

reggiatrice manuale pneumatica / pneumatic strapping tool / machine à cercler pneumatique



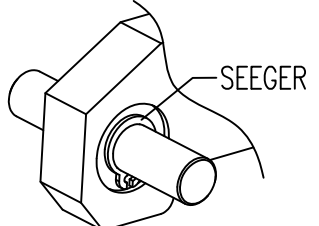
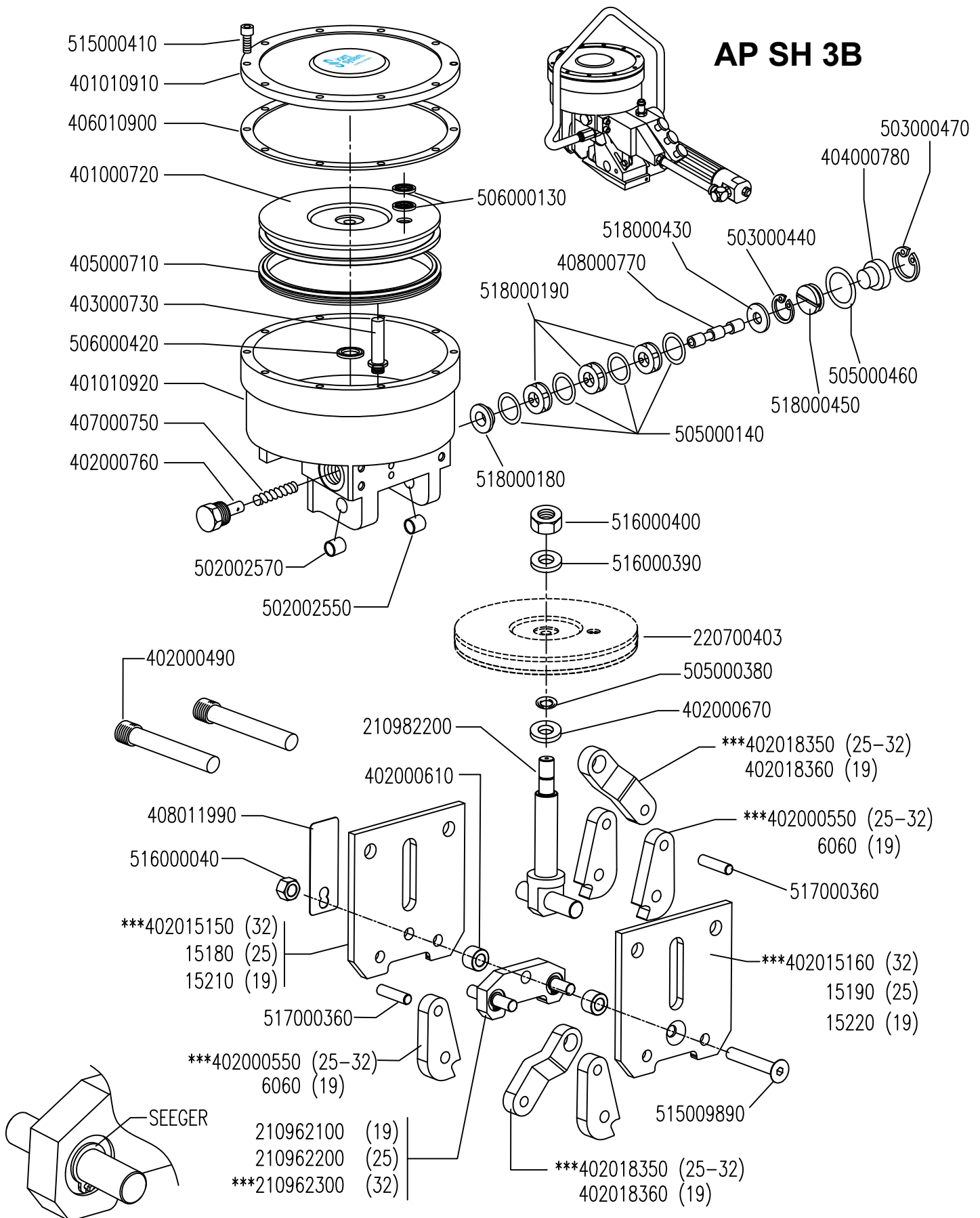
esplosi - distinte ricambi /


drawing - spare parts list / dessins et liste des pièces de rechange

modelli / models / modèles: AP 34 SH / AP 100 SH / AP 114 SH

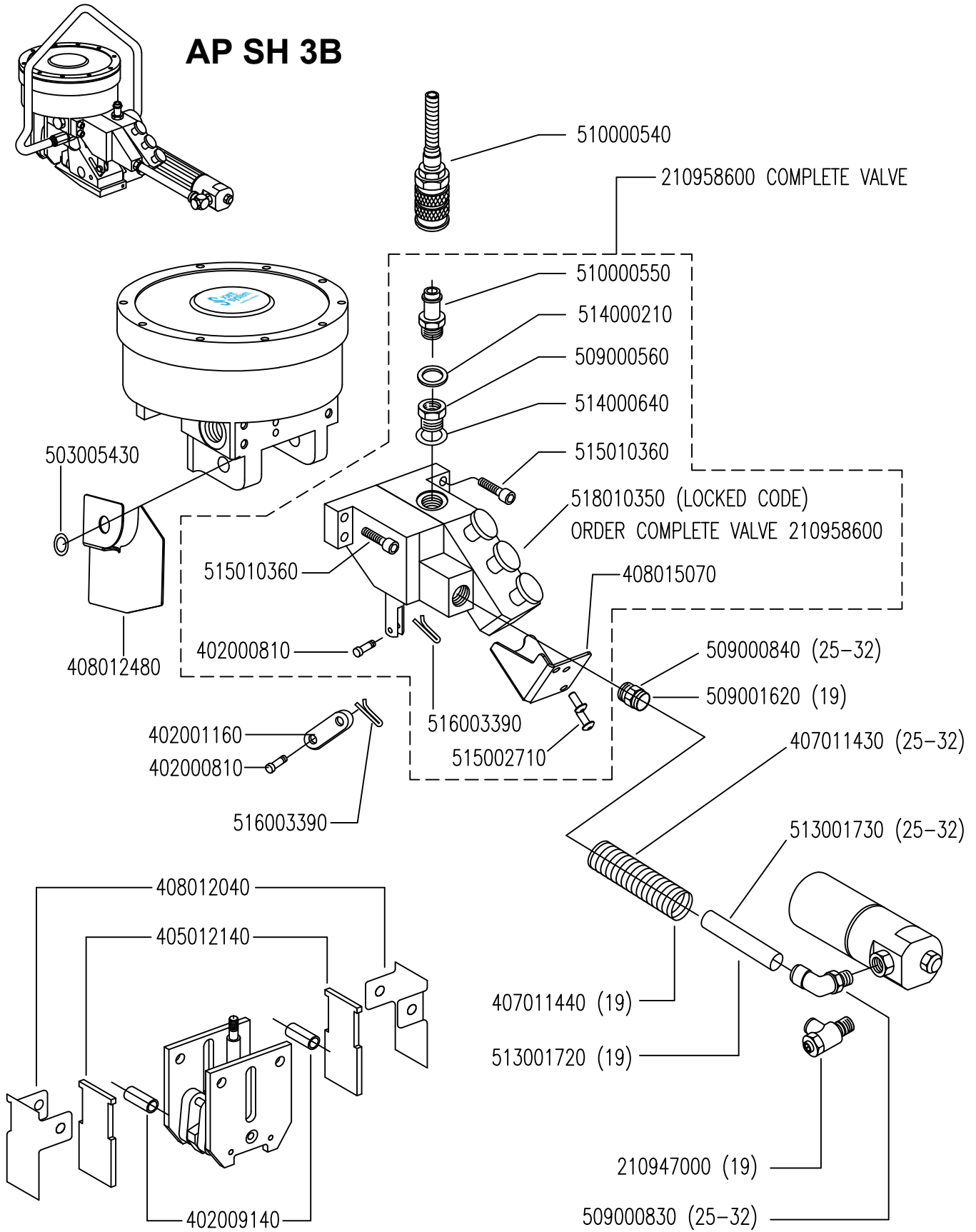
CE


AP SH 3B



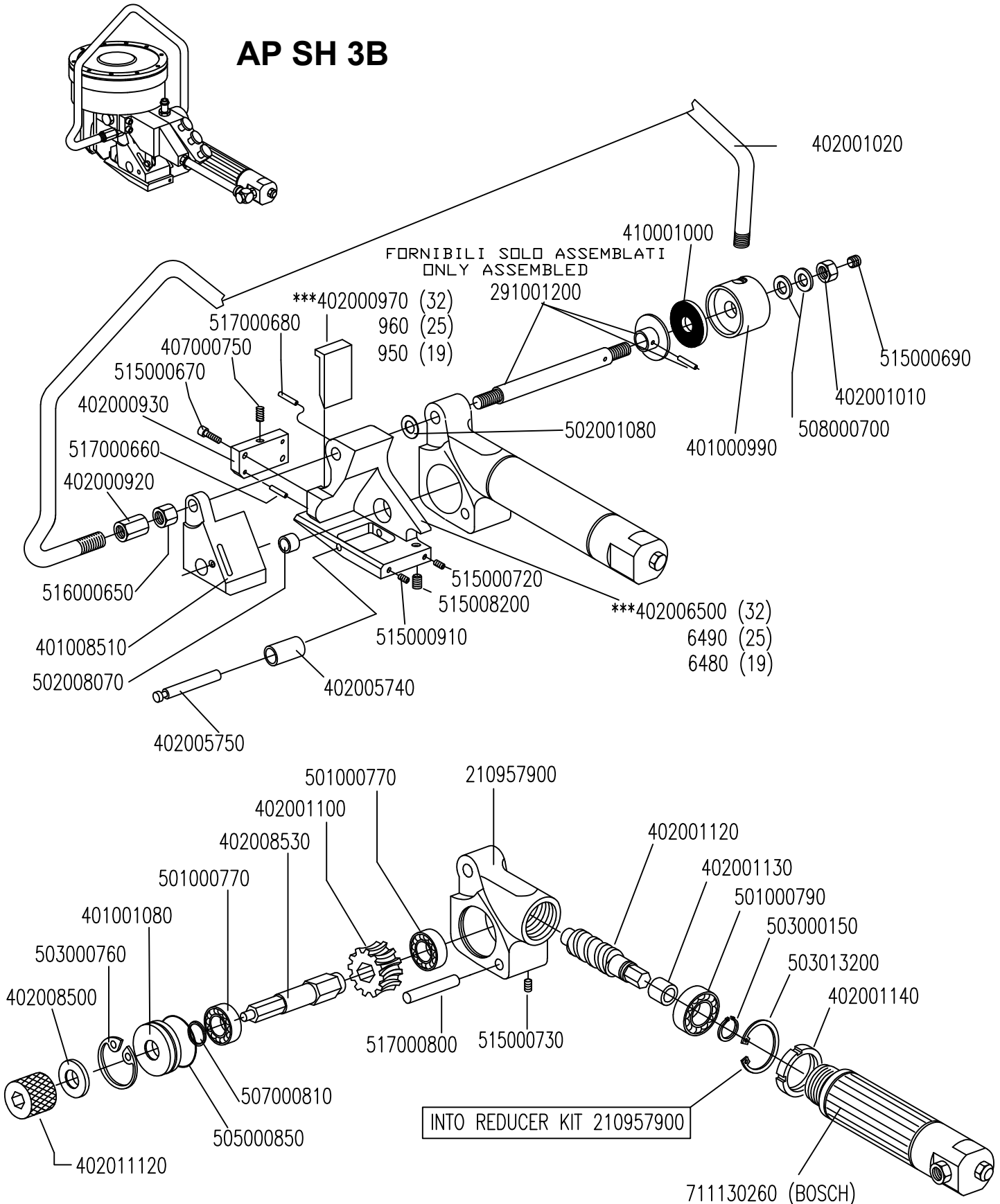
MODIFICHE	MODIFICHE				
	10	08/06/20	ELIMINATI RASAMENTI MOTORE E AGGIUNTO SEEGER 503013200 NEL KIT RIDUTTORE		
	09	05/09/18	SOSTITUZIONE KIT PERNO AGGRAFFAGGIO/TAGLIO E BIELLA DI COMPRESSIONE		
	08	15/05/12	AGGIUNTO CARTER DI PROTEZIONE VALVOLA E N°2 VITI DI FISSAGGIO		
N.	DATA	DESCRIZIONE MODIFICA	FIRMA	DATA	 handling & packaging
			G.VENA	16/12/03	
DENOMINAZIONE					
DISTINTA RICAMBI / SPARE PART LIST / SERIE AP SH 3B 1ª PARTE					CODICE 1010C34PSDHS3B - 19 NR. 1010C100PSDHS3B - 25 1010C114PSDHS3B - 32


AP SH 3B



MODIFICHE	N.	DATA	DESCRIZIONE MODIFICA	FIRMA	DATA	 handling & packaging CODICE 1010C34PSDHS3B - 19 NR. 1010C100PSDHS3B - 25 1010C114PSDHS3B - 32
	10	08/06/20	ELIMINATI RASAMENTI MOTORE E AGGIUNTO SEEGER 503013200 NEL KIT RIDUTTORE	G.VENA	16/12/03	
	09	05/09/18	SOSTITUZIONE KIT PERNO AGGRAFFAGGIO/TAGLIO E BIELLA DI COMPRESIONE			
	08	15/05/12	AGGIUNTO CARTER DI PROTEZIONE VALVOLA E N°2 VITI DI FISSAGGIO			
DENOMINAZIONE			DISTINTA RICAMBI / SPARE PART LIST / SERIE AP SH 3B 2ª PARTE			

AP SH 3B



MODIFICHE	N.	DATA	DESCRIZIONE MODIFICA	FIRMA	DATA	 handling & packaging CODICE 1010C34PSDHS3B - 19 NR. 1010C100PSDHS3B - 25 1010C114PSDHS3B - 32
	10	08/06/20	ELIMINATI RASAMENTI MOTORE E AGGIUNTO SEEGER 503013200 NEL KIT RIDUTTORE	G.VENA	16/12/03	
	09	05/09/18	SOSTITUZIONE KIT PERNO AGGRAFFAGGIO/TAGLIO E BIELLA DI COMPRESSIONE			
	08	15/05/12	AGGIUNTO CARTER DI PROTEZIONE VALVOLA E N°2 VITI DI FISSAGGIO			
DENOMINAZIONE			DISTINTA RICAMBI / SPARE PART LIST / SERIE AP SH 3B 3ª PARTE			

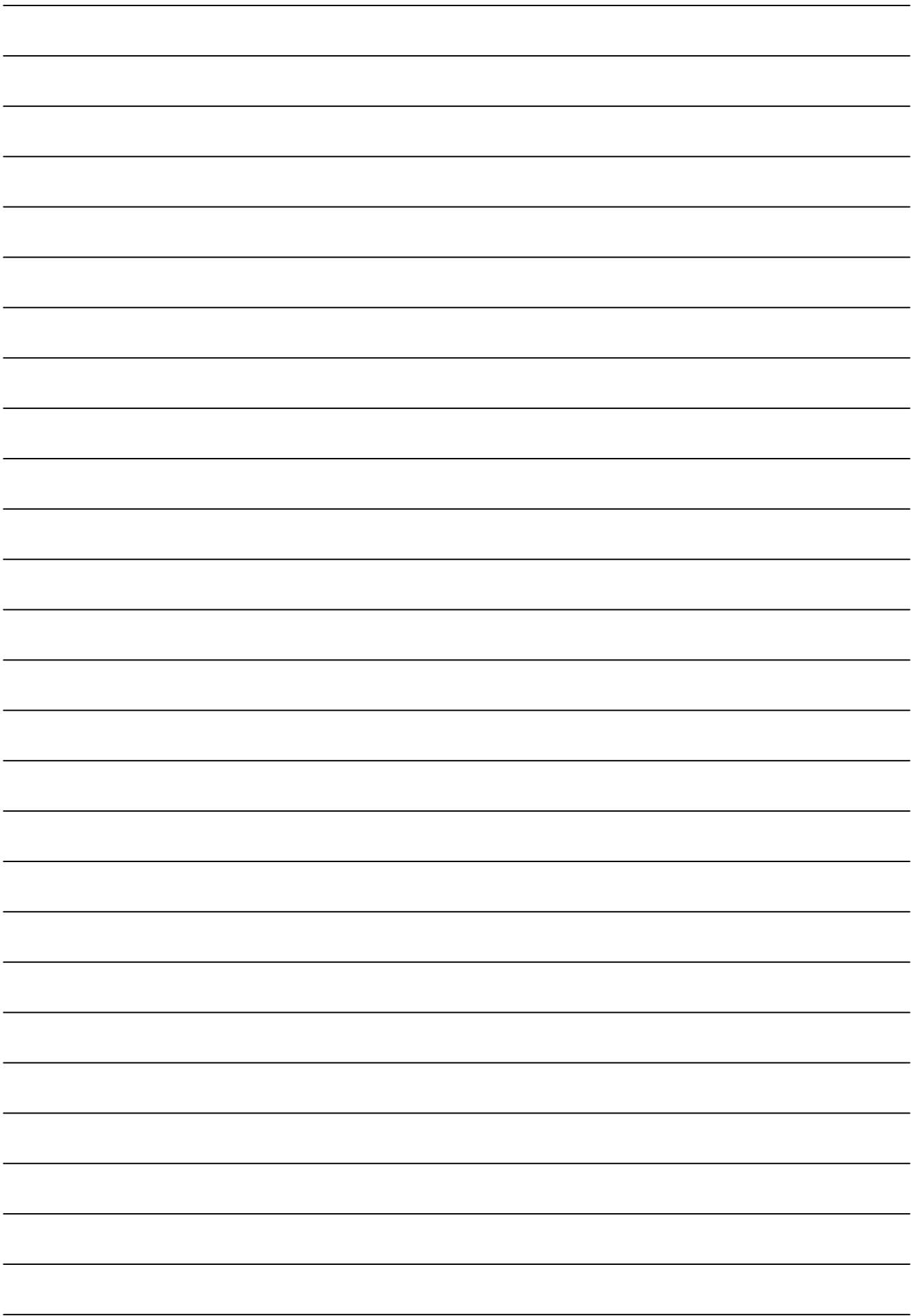
DISTINTA RICAMBI - SPARE PARTS LIST / SERIE AP SH 3B - Agg. / Upd. 06 / 2020

	CODE	Q.TY	DESCRIZIONE	DESCRIPTION	
***	210947000	1	KIT CONTROLLO FLUSSO ARIA - STSR 19	KIT AIR CONTROL - STSR 19	
	210957900	1	KIT RIDUTTORE	GEAR BOX KIT	
***	210962100	1	KIT INCUDINE STSR 19 STD. (2012)	STSR 19 STD. ANVIL GROUP (2012)	
***	210962200	1	KIT INCUDINE STSR 25 STD. (2012)	STSR 25 STD. ANVIL GROUP (2012)	
***	210962300	1	KIT INCUDINE STSR 32 STD. (2012)	STSR 32 STD. ANVIL GROUP (2012)	
	210982200	1	KIT PERNO DI AGGRAFFAGGIO/TAGLIO STSR (2018)	SEALING AND CUTTING KIT STSR (2018)	
	291001200	1	GRUPPO PERNO SUPPORTO	ASSEMBLED SUPPORT SHAFT	
	401000720	1	PISTONE	PISTON	
	401000990	1	PIANO FRIZIONE	FRICITION PLATE	
	401001080	1	SUPPORTO CUSCINETTO	BEARING SUPPORT	
	401008510	1	COPERCHIO PIEDE GUIDA STSR	GUIDE COVER STSR	
	401010910	1	COPERCHIO CORPO CILINDRO	CYLINDER BODY COVER	
	401010920	1	CORPO CILINDRO	CYLINDER BODY	
	402000490	2	PERNO DI TENUTA	PIN	
***	402000550	4	MORSETTO DA 25/32	JAW 25/32	
	402000610	2	DISTANZIALE BASSO	LOWER SPACER	
	402000760	1	SUPPORTO MOLLA	SPRING SUPPORT	
	402000810	2	SPINA DI SNODO	PIVOT PIN	
	402000920	1	DADO M10X1X20	NUT M10X1X 20	
***	⌀	402000950	1	CESOIA DA 19	CUTTER
***	⌀	402000960	1	CESOIA DA 25	CUTTER
***	⌀	402000970	1	CESOIA DA 32	CUTTER
		402001010	1	DADO M10X1X12	NUT HEXAG17 HOLE M10P1XH14
		402001020	1	SUPPORTO ORIENTABILE	HANDLE SUPPORT
		402001100	1	RUOTA DENTATA	WORM WHEEL
		402001120	1	VITE SENZA FINE	WORM GEAR
		402001130	1	DISTANZIALE	SPACER
		402001140	1	GHIERA	BUSH
		402001160	1	MAGLIA DI RACCORDO	SEALER LINK
		402003140	1	PERNO CESOIA	NEW CUTTER PIN
		402003950	1	BLOCCHETTO SUP. PIASTRA DI ANCORAGGIO	CUTTER SUPPORT
		402003960	1	SUPPORTO PIASTRINA ANCORAGGIO	CUTTER SUPPORT
		402003970	1	PIASTRINA DI ANCORAGGIO	CUTTER SUPPORT
⌀		402005740	1	RULLINO DI CONTR. RULLO DI TRASC.	MARK ROLLER
		402005750	1	PERNO PER RULLINO	ROLLER PIN
***		402006060	4	MORSETTO DA 19	JAW STS19 2 BUTTON
***		402006480	1	PIEDE GUIDA DA 19	FOOT STSR 19
***		402006490	1	PIEDE GUIDA DA 25	FOOT STSR 25
***		402006500	1	PIEDE GUIDA DA 32	FOOT STSR 32
		402008500	1	DISTANZIALE	SPACER
		402008530	1	ALBERO DI TRASCINAMENTO	FEEDWHEEL SHAFT
		402009140	2	DISTANZIALE	SPACER
⌀		402011120	1	RULLO TRASCINAMENTO	FEEDWHEEL
***		402015150	1	PIASTRA ESTERNA DA 32 STSR	EXT. PLATE 32 STSR
***		402015160	1	PIASTRA INTERNA DA 32	INT. PLATE 32
***		402015180	1	PIASTRA ESTERNA DA 25 STSR	EXT. PLATE 25 STSR
***		402015190	1	PIASTRA INTERNA DA 25	INT. PLATE 25
***		402015210	1	PIASTRA ESTERNA DA 19 STSR	EXT. PLATE 19 STSR
***		402015220	1	PIASTRA INTERNA DA 19	INT. PLATE 19
***		402018350	2	MAGLIA DI RACCORDO DA 25-32 (2018)	SEALER LINK 25-32 (2018)
***		402018360	2	MAGLIA DI RACCORDO DA 19 (2018)	SEALER LINK 19 (2018)
		403000730	1	RACCORDO ARIA	AIR .CONNECTOR
		404000780	1	TAPPO VALVOLA	STOP VALVE
		405000710	1	ANELLO A DOPPIO LABBRO	DOUBLE LIP RING
		405012140	2	GOMMA PROTEZIONE LATERALE	RABBER SIDE PROTECTION
		406010900	1	GUARNIZIONE COPERCHIO	COVER GASKET
		407000750	2	MOLLA VALVOLA	VALVE SPRING
		407007880	1	MOLLA X PIASTRINA DI ANCORAGGIO	SPRING
***		407011430	1	MOLLA PROTEZIONE TUBO ARIA Ø10	PROTECTION AIR TUBE SPRING Ø10
***		407011440	1	MOLLA PROTEZIONE TUBO ARIA Ø8	PROTECTION AIR TUBE SPRING Ø8
		408000770	1	PISTONE VALVOLA	VALVE PISTON
		408011990	1	CARTER FRONTALE	FRONTAL CARTER
		408012040	2	CARTER LATERALE	SIDER CARTER
		408012480	1	CARTER LATO PIEDE	FOOT CARTER

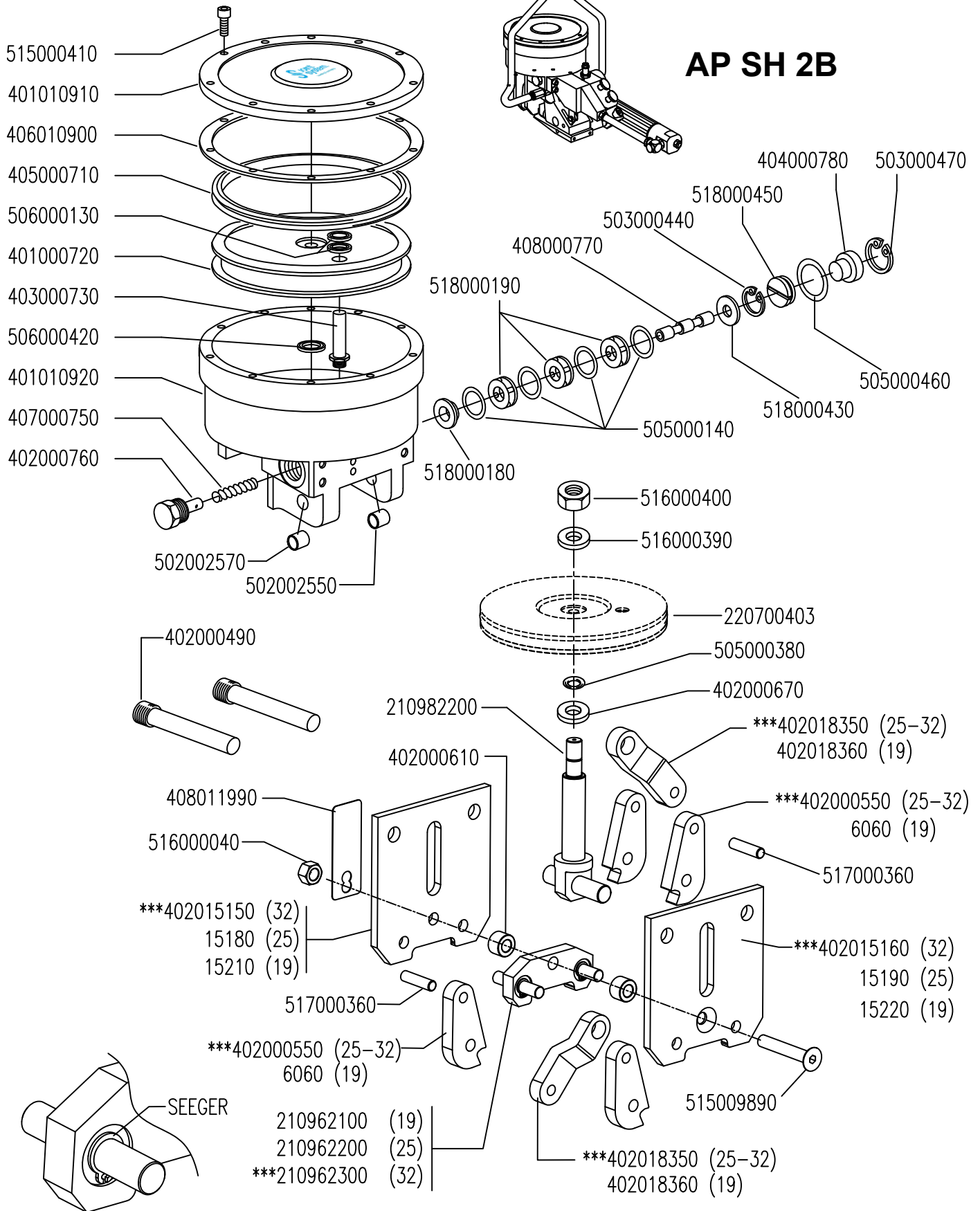
DISTINTA RICAMBI - SPARE PARTS LIST / SERIE AP SH 3B - Agg. / Upd. 06 / 2020


CODE	Q.TY	DESCRIZIONE	DESCRIPTION	
408015070	1	CARTER VALVOLA 3B-STSR	3B-STSR VALVE COVER	
410001000	1	DISCO FRIZIONE	FRICITION DISC	
501000770	2	CUSCINETTO 6003/C3	BEARING 6003/C3 ISB	
501000790	1	CUSCINETTO 7202BEP	BEARING 7202 BEP	
502001080	1	RON.SPE.PS12X18X0.5DIN988	WASHER PS 12x18x0,5 DIN 988	
502002550	1	BOCCOLA PAP 1212	GUIDE SOCKET BMC 1212	
502002570	1	BOCCOLA PAP 1210	GUIDE SOCKET BMC 1210	
502008070	1	BOCCOLA 14/16/15	GUIDE SOCKET 14/16/15	
503000150	1	SEEGER PER ESTERNI A10 DIN 471	SEEGER EST. A10 DIN471	
503000440	1	SEEGER PER INTERNI J 20 DIN 472	SEEGER INTJ20 DIN 472	
503000470	1	SEEGER PER INTERNI J 22 DIN 472	SEEGER INT J22 DIN472	
503000760	1	SEEGER PER INTERNI J 47 DIN 472	SEEGER INT. J47 DIN472	
503005430	1	PS 16x10x1	PS 16x10x1	
503013200	1	ANELLO ELASTICO PER FORO UNI 7437 D=35	RETAINING RING FOR BORE UNI 7437 D=35	
505000140	4	GUARNIZIONE TIPO OR Ø16x2 (CODICE TECO)	GASKET OR Ø16x2 (TECO)	
505000380	1	GUARNIZIONE TIPO OR 108 (albero 9)	GASKET OR108 (D9)	
505000460	1	GUARNIZIONE TIPO OR 2087 (albero 22)	GASKET OR2087 (D22)	
505000850	1	GUARNIZIONE TIPO OR 3162 (albero 41)	GASKET OR3162 (D41)	
506000130	2	ANELLO DI TENUTA AIRZET PR12	RING AIRZET PR12	
506000420	1	ANELLO DI TENUTA AIRZET PR15	RING AIRZET PR15	
507000810	1	PARAOLIO G 17X23X3	STOP-OIL G 17X23X3	
508000700	2	MOLLA A TAZZA CB 20X10,2X0,8XDIN2093	CUP WASHER CB20X10.2X0.8	
509000560	1	RIDUZIONE CILINDRICA 3/8"M-1/4"F ESAG.19	REDUCER 104Z 3/8-1/4 ATPN	
***	509000830	1	GOM. GIREV. FIL. CIL.MASCHIO CON OR 1/4"-TUBO 10	CONN.GIR ARV22 10 1/4 ATPN
***	509000840	1	RACC. DIR. FIL. CIL. MASCHIO CON OR 1/4"-TUBO 10	CONNECTION + OR 1/4"-TUBE Ø10
***	509001620	1	RACC. DIR. FIL. CIL. MASCHIO CON OR 1/4"-TUBO 8	CONNECTION + OR 1/4"-TUBE Ø8
	510000540	1	INNESTO RAPIDO FEMMINA ANI 64MF 8X10	CLUTCH ANI 64MF 8X10
	510000550	1	INNESTO RAPIDO MASCHIO ANI FILETTO 1/4"DIRITTO	CLUTCH MALE ANI1/4DIR
***	513001720	1	TUBO ARIA POLIUR. NERO 8x6	TUBE POL.BLACK 8x6
***	513001730	1	TUBO ARIA POLIUR. NERO 10x8	TUBE POL.BLACK 10x8
	514000210	1	GUARNIZIONE IN ALLUMINIO DA 1/4"	GASKET ALLUM. 1/4"
	514000640	1	GUARNIZIONE IN ALLUMINIO DA 3/8"	GASKET ALLUM.3/8
	515000410	10	VITE TCEI UNC 1/4"X5/8"	SCREW TCEI UNC 1/4*5/8
	515000670	2	VITE TCEI M5X12 UNI5931	SCREW TCEI M5X12 UNI5931
	515000690	1	VITE STEI M10X1X10 UNI5923	SCREW STEI M10X1X10 UNI5923
	515000720	1	VITE STEI M5X6 45HUNI5927	SCREW STEI M5X6 45HUNI5927
	515000730	1	VITE STEI M8X1X10 UNI 5923	SCREW STEI M8X1X10 UNI5923
	515000910	1	VITE STEI M6X6 UNI5927	SCREW STEI M6X6 UNI5927
	515001240	2	VITE TCEI M4X16 UNI5931	SCREW TCEI M4X16 UNI5931
	515002710	2	VITE TBEI M4X10 ISO 7380	SCREW TBEI M4X10 ISO 7380
	515008200	1	VITE STEI M8X1X14 UNI 5923	SCREW STEI M8X1X14 UNI5923
	515009890	1	VITE TSEI M8X50	SCREW TSEI M8X50
	515010360	4	VITE TCEI M6X20 + LCT	SCREW TCEI M6X20 + LCT
	516000040	1	DADO AUTOBLOCCANTE M8 8H ZINCATO DIN 985	LOCKNUT AUTOB M8 8H ZINC. DIN 985
	516000170	1	RONDELLA 8,4x16 R40xM8 UNI 6592 ZINC	WASHER 8,4x16 R40xM8 UNI 6592 ZINC
	516000390	1	RONDELLA PER M10 ZINCATA UNI 6592	WASHER M10 UNI6592 ZINC
	516000400	1	DADO AUTOBL. M10x1x10 ZINCATO	LOCKNUT AUTO M10x1x10 ZINC.
	516000650	1	DADO M10X1X8H	NUT M10X1X8H
	516003390	2	COPIGLIA 2X15	SPLIT PIN 2X15 UNI1336
	517000360	2	SPINA CIL. TEMPRATA 7X28 DIN 6325 M6	CYL. PIN TMP 7X28 DIN6325
	517000660	2	SPINA ELASTICA NORMALE 4X16 UNI 6874	ELAST.PIN 4X14 UNI6874
	517000680	1	SPINA ELASTICA NORMALE 4X24 UNI 6874	ELAST.PIN 4X24 UNI6874
	517000750	1	SPINA ELASTICA 3X10 UNI 6874	ELAST.PIN 3X10 UNI6874
	517000800	1	SPINA CILINDRICA TEMPERATA 10X60 DIN 6325	CYL.PIN TMP 10X60DIN6325
	517005280	1	SPINA ELAST. 3X8 UNI6874	ELAST.PIN 3X8 UNI6874
	517010340	1	SPINA CILTMP 3X12 DIN6325	CYL. PINTMP 3X12 DIN6325
	518000180	1	LANTERNA DI BASE CAMOZZI 458-33/19C	BASE LANTERN
	518000190	3	LANTERNA MEDIA CAMOZZI 458-33/21C	MIDDLE LANTERN
	518000430	1	ANELLO VALVOLA SUP. CAMOZZI 8,2X20XSP1	UPPER VALVE RING
	518000450	1	PISTONE DI SPINTA CAMOZZI 458-33-/23C	THRUST PISTON CAMO458-33/23C
	518010360	1	VALVOLA A 2 PULSANTI COMPLETA	ASSEMBLED 2 BUTTONS VALVE
	711130260	1	MOTORE PNEUM. BOSCH 337 DIRETTO	MOT.PNEUM. BOSCH

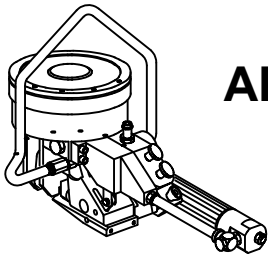
☼	OPTIONAL (REGGIA STD. LUCIDA) A RICHIESTA / OPTIONAL (ONLY REGULAR STRAP) ON DEMAND
⊕	PARTE SOGGETTA AD USURA / WEARING PARTS
***	CAMBIA SECONDO IL MOD. DI MACCHINA / IT CHANGES WITH THE STRAP WIDTH



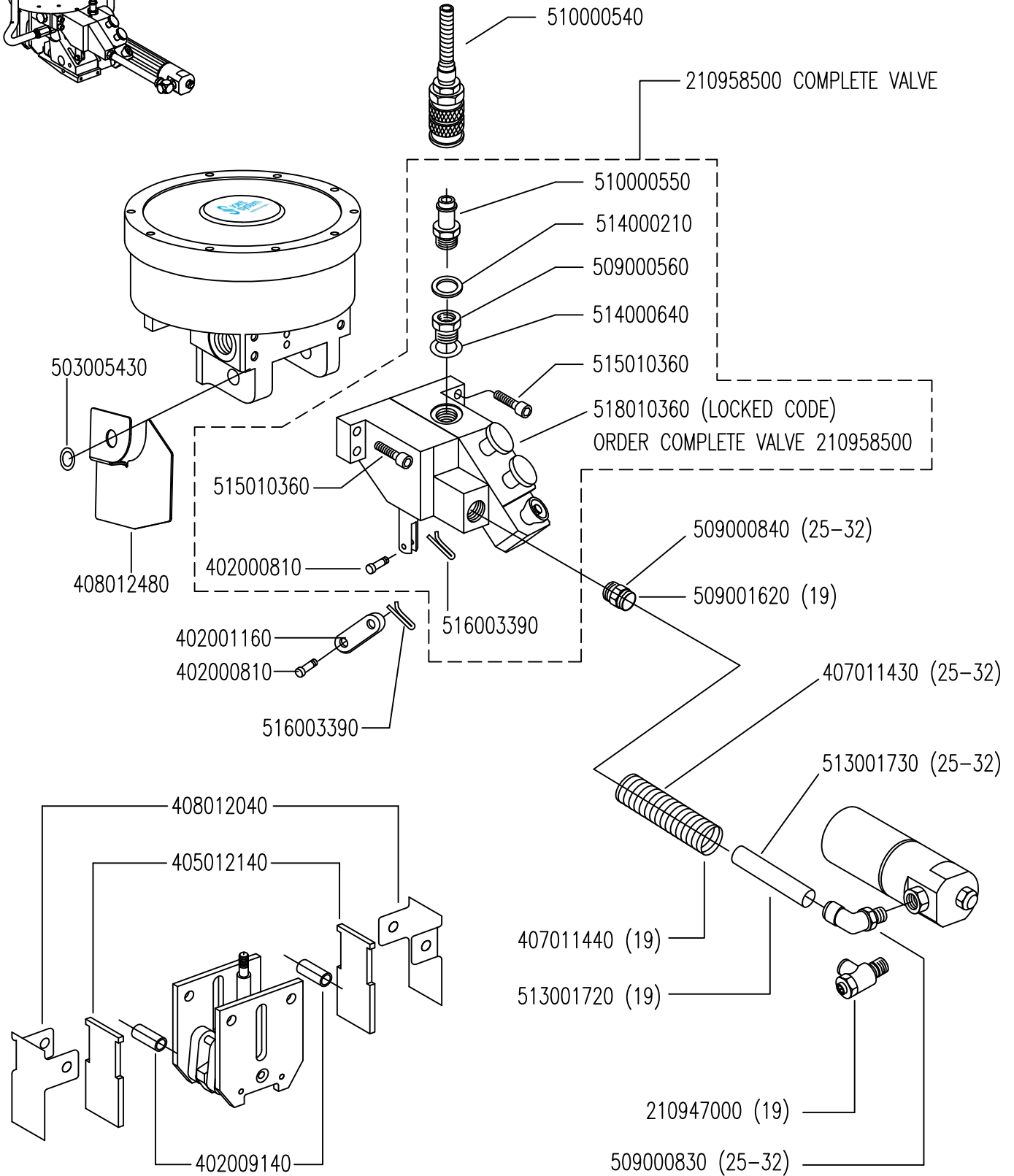
AP SH 2B



MODIFICHE	N.	DATA	DESCRIZIONE MODIFICA	FIRMA	DATA	 handling & packaging
	11	08/06/20	ELIMINATI RASAMENTI PER POSIZ. MOTORE E AGGIUNTO SEEGER 503013200 NEL GRUPPO RIDUTTORE 210957900	G.VENA	17/12/03	
	10	05/09/18	SOSTITUZIONE KIT PERNO AGGRAFFAGGIO/TAGLIO E BIELLA DI COMPRESIONE			
	09	02/03/12	Eliminati cod. incudini e perni ed inseriti gruppi__modificati codici piastre int. est.			
DENOMINAZIONE DISTINTA RICAMBI / SPARE PART LIST / SERIE AP SH 2B 1ª PARTE						CODICE NR. 1010C34PSDHS2B - 19 1010C100PSDHS2B - 25 1010C114PSDHS2B - 32



AP SH 2B



MODIFICHE

11	08/06/20	ELIMINATI RASAMENTI PER POSIZ. MOTORE E AGGIUNTO SEEGER 503013200 NEL GRUPPO RIDUTTORE 210957900
10	05/09/18	SOSTITUZIONE KIT PERNO AGGRAFFAGGIO/TAGLIO E BIELLA DI COMPRESSIONE
09	02/03/12	Eliminati cod. incudini e perni ed inseriti gruppi__modificati codici piastre int. est.

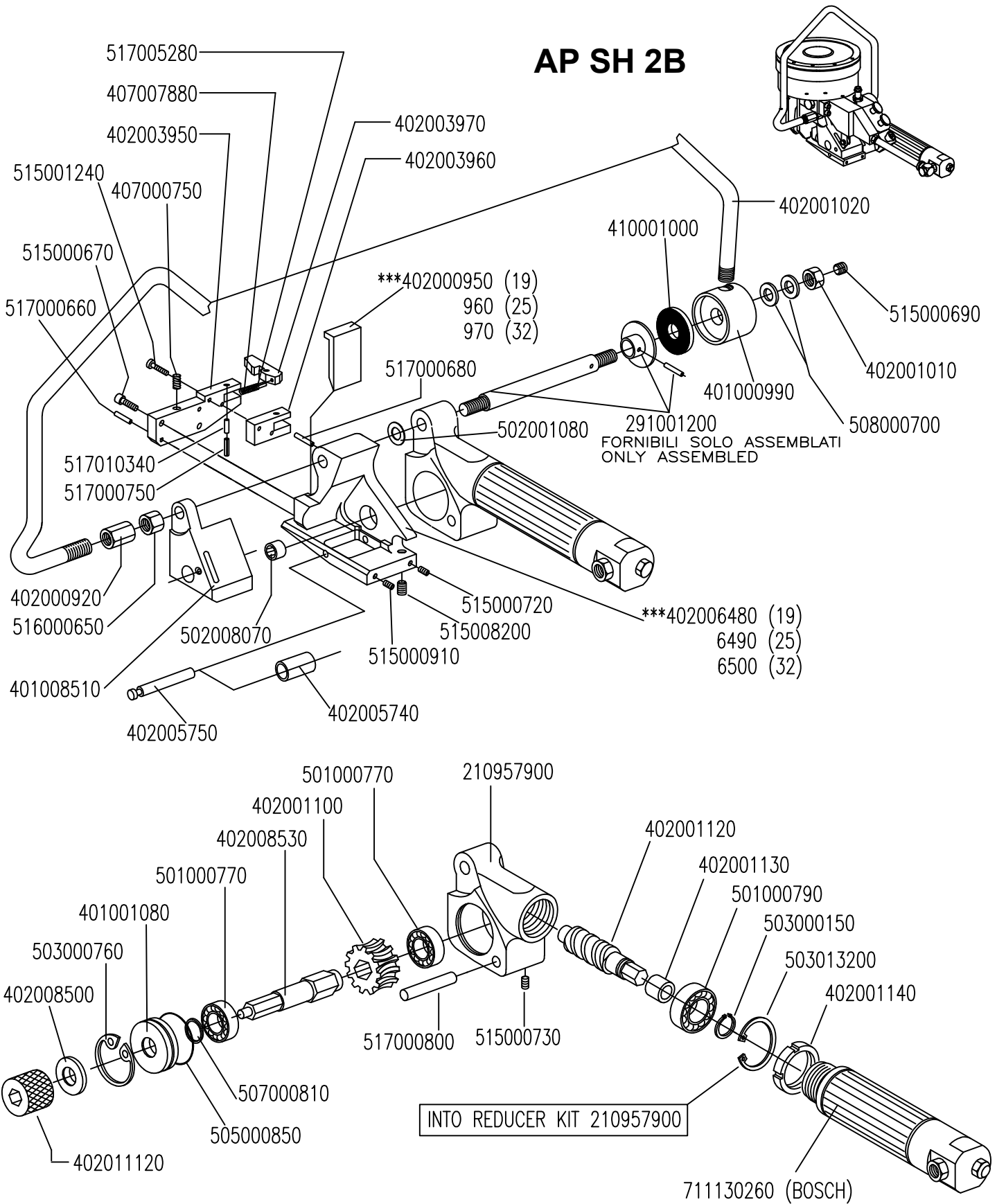
N.	DATA	DESCRIZIONE MODIFICA	FIRMA	DATA
			G.VENA	17/12/03



DENOMINAZIONE DISTINTA RICAMBI / SPARE PART LIST / SERIE AP SH 2B 2ª PARTE

CODICE NR.	1010C34PSDHS2B - 19 1010C100PSDHS2B - 25 1010C114PSDHS2B - 32
------------	---

AP SH 2B



MODIFICHE	N.	DATA	DESCRIZIONE MODIFICA	FIRMA	DATA	 handling & packaging
	11	08/06/20	ELIMINATI RASAMENTI PER POSIZ. MOTORE E AGGIUNTO SEEGER 503013200 NEL GRUPPO RIDUTTORE 210957900			
10	05/09/18	SOSTITUZIONE KIT PERNO AGGRAFFAGGIO/TAGLIO E BIELLA DI COMPRESSIONE				
09	02/03/12	Eliminati cod. incudini e perni ed inseriti gruppi__modificati codici piastre int. est.				
				G.VENA	17/12/03	
DENOMINAZIONE						CODICE
DISTINTA RICAMBI / SPARE PART LIST / SERIE AP SH 2B 3ª PARTE						NR.
						1010C34PSDHS2B - 19
						1010C100PSDHS2B - 25
						1010C114PSDHS2B - 32

DISTINTA RICAMBI - SPARE PARTS LIST / SERIE AP SH 2B - Agg. / Upd. 06 / 2020

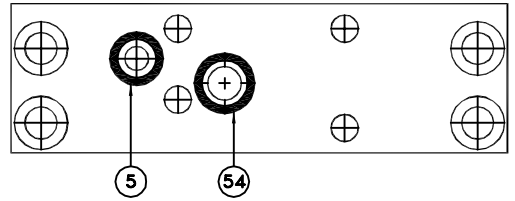
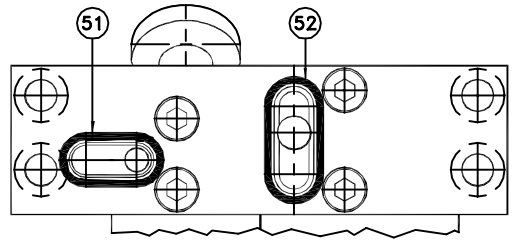
	CODE	Q.TY	DESCRIZIONE	DESCRIPTION	
***	210947000	1	KIT CONTROLLO FLUSSO ARIA - STSR 19	KIT AIR CONTROL - STSR 19	
	210957900	1	KIT RIDUTTORE	GEAR BOX KIT	
***	210962100	1	KIT INCUDINE STSR 19 STD. (2012)	STSR 19 STD. ANVIL GROUP (2012)	
***	210962200	1	KIT INCUDINE STSR 25 STD. (2012)	STSR 25 STD. ANVIL GROUP (2012)	
***	210962300	1	KIT INCUDINE STSR 32 STD. (2012)	STSR 32 STD. ANVIL GROUP (2012)	
	210982200	1	KIT PERNO DI AGGRAFFAGGIO/TAGLIO STSR (2018)	SEALING AND CUTTING KIT STSR (2018)	
	291001200	1	GRUPPO PERNO SUPPORTO	ASSEMBLED SUPPORT SHAFT	
	401000720	1	PISTONE	PISTON	
	401000990	1	PIANO FRIZIONE	FRICTION PLATE	
	401001080	1	SUPPORTO CUSCINETTO	BEARING SUPPORT	
	401008510	1	COPERCHIO PIEDE GUIDA STSR	GUIDE COVER STSR	
	401010910	1	COPERCHIO CORPO CILINDRO	CYLINDER BODY COVER	
	401010920	1	CORPO CILINDRO	CYLINDER BODY	
	402000490	2	PERNO DI TENUTA	PIN	
***	402000550	4	MORSETTO DA 25/32	JAW 25/32	
	402000610	2	DISTANZIALE BASSO	LOWER SPACER	
	402000670	1	RONDELLA A PRESSIONE	PRESS. WASHER	
	402000760	1	SUPPORTO MOLLA	SPRING SUPPORT	
	402000810	2	SPINA DI SNODO	PIVOT PIN	
	402000920	1	DADO M10X1X20	NUT M10X1X 20	
***	⌀	402000950	1	CESOIA DA 19	CUTTER
***	⌀	402000960	1	CESOIA DA 25	CUTTER
***	⌀	402000970	1	CESOIA DA 32	CUTTER
		402001010	1	DADO M10X1X12	NUT HEXAG17 HOLE M10P1XH14
		402001020	1	SUPPORTO ORIENTABILE	HANDLE SUPPORT
		402001100	1	RUOTA DENTATA	WORM WHEEL
		402001120	1	VITE SENZA FINE	WORM GEAR
		402001130	1	DISTANZIALE	SPACER
		402001140	1	GHIERA	BUSH
		402001160	1	MAGLIA DI RACCORDO	SEALER LINK
		402003950	1	BLOCCHETTO SUP. PIASTRA DI ANCORAGGIO	CUTTER SUPPORT
		402003960	1	SUPPORTO PIASTRINA ANCORAGGIO	CUTTER SUPPORT
		402003970	1	PI ASTRINA DI ANCORAGGIO	CUTTER SUPPORT
⌀		402005740	1	RULLINO DI CONTR. RULLO DI TRASC.	MARK ROLLER
		402005750	1	PERNO PER RULLINO	ROLLER PIN
***		402006060	4	MORSETTO DA 19	JAW STS19 2 BUTTON
***		402006480	1	PIEDE GUIDA DA 19	FOOT STSR 19
***		402006490	1	PIEDE GUIDA DA 25	FOOT STSR 25
***		402006500	1	PIEDE GUIDA DA 32	FOOT STSR 32
		402008500	1	DISTANZIALE	SPACER
		402008530	1	ALBERO DI TRASCINAMENTO	FEEDWHEEL SHAFT
		402009140	2	DISTANZIALE	SPACER
⌀		402011120	1	RULLO TRASCINAMENTO	FEEDWHEEL
***		402015150	1	PIASTRA ESTERNA DA 32 STSR	EXT. PLATE 32 STSR
***		402015160	1	PIASTRA INTERNA DA 32	INT. PLATE 32
***		402015180	1	PIASTRA ESTERNA DA 25 STSR	EXT. PLATE 25 STSR
***		402015190	1	PIASTRA INTERNA DA 25	INT. PLATE 25
***		402015210	1	PIASTRA ESTERNA DA 19 STSR	EXT. PLATE 19 STSR
***		402015220	1	PIASTRA INTERNA DA 19	INT. PLATE 19
***		402018350	2	MAGLIA DI RACCORDO DA 25-32 (2018)	SEALER LINK 25-32 (2018)
***		402018360	2	MAGLIA DI RACCORDO DA 19 (2018)	SEALER LINK 19 (2018)
		403000730	1	RACCORDO ARIA	AIR .CONNECTOR
		404000780	1	TAPPO VALVOLA	STOP VALVE
		405000710	1	ANELLO A DOPPIO LABBRO	DOUBLE LIP RING
		405012140	2	GOMMA PROTEZIONE LATERALE	RABBER SIDE PROTECTION
		406010900	1	GUARNIZIONE COPERCHIO	COVER GASKET
		407000750	2	MOLLA VALVOLA	VALVE SPRING
		407007880	1	MOLLA X PIASTRINA DI ANCORAGGIO	SPRING
***		407011430	1	MOLLA PROTEZIONE TUBO ARIA Ø10	PROTECTION AIR TUBE SPRING Ø10
***		407011440	1	MOLLA PROTEZIONE TUBO ARIA Ø8	PROTECTION AIR TUBE SPRING Ø8
		408000770	1	PISTONE VALVOLA	VALVE PISTON
		408011990	1	CARTER FRONTALE	FRONTAL CARTER
		408012040	2	CARTER LATERALE	SIDER CARTER
		408012480		CARTER LATO PIEDE	FOOT CARTER

DISTINTA RICAMBI - SPARE PARTS LIST / SERIE AP SH 2B - Agg. / Upd. 06 / 2020

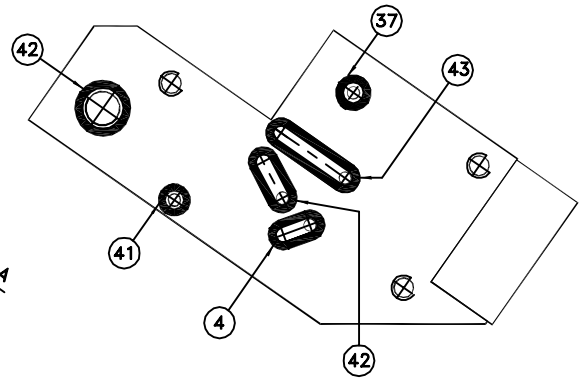
CODE	Q.TY	DESCRIZIONE	DESCRIPTION	
410001000	1	DISCO FRIZIONE	FRICITION DISC	
501000770	2	CUSCINETTO 6003/C3	BEARING 6003/C3 ISB	
501000790	1	CUSCINETTO 7202BEP	BEARING 7202 BEP	
502001080	1	RON.SPE.PS12X18X0.5DIN988	WASHER PS 12x18x0,5 DIN 988	
502002550	1	BOCCOLA PAP 1212	GUIDE SOCKET BMC 1212	
502002570	1	BOCCOLA PAP 1210	GUIDE SOCKET BMC 1210	
502008070	1	BOCCOLA 14/16/15	GUIDE SOCKET 14/16/15	
503000150	1	SEEGER PER ESTERNI A10 DIN 471	SEEGER EST. A10 DIN471	
503000440	1	SEEGER PER INTERNI J 20 DIN 472	SEEGER INTJ20 DIN 472	
503000470	1	SEEGER PER INTERNI J 22 DIN 472	SEEGER INT J22 DIN472	
503000760	1	SEEGER PER INTERNI J 47 DIN 472	SEEGER INT. J47 DIN472	
503005430	1	PS 16x10x1	PS 16x10x1	
503013200	1	ANELLO ELASTICO PER FORO UNI 7437 D=35	RETAINING RING FOR BORE UNI 7437 D=35	
505000140	4	GUARNIZIONE TIPO OR Ø16x2 (CODICE TECO)	GASKET OR Ø16x2 (TECO)	
505000380	1	GUARNIZIONE TIPO OR 108 (albero 9)	GASKET OR108 (D9)	
505000460	1	GUARNIZIONE TIPO OR 2087 (albero 22)	GASKET OR2087 (D22)	
505000850	1	GUARNIZIONE TIPO OR 3162 (albero 41)	GASKET OR3162 (D41)	
506000130	2	ANELLO DI TENUTA AIRZET PR12	RING AIRZET PR12	
506000420	1	ANELLO DI TENUTA AIRZET PR15	RING AIRZET PR15	
507000810	1	PARAOILIO G 17X23X3	STOP-OIL G 17X23X3	
508000700	2	MOLLA A TAZZA CB 20X10,2X0,8XDIN2093	CUP WASHER CB20X10,2X0,8	
509000560	1	RIDUZIONE CILINDRICA 3/8"M-1/4"F ESAG.19	REDUCER 104Z 3/8-1/4 ATPN	
***	509000830	1	GOM. GIREV. FIL. CIL.MASCHIO CON OR 1/4"-TUBO 10	CONN.GIR ARV22 10 1/4 ATPN
***	509000840	1	RACC. DIR. FIL. CIL. MASCHIO CON OR 1/4"-TUBO 10	CONNECTION + OR 1/4"-TUBE Ø10
***	509001620	1	RACC. DIR. FIL. CIL. MASCHIO CON OR 1/4"-TUBO 8	CONNECTION + OR 1/4"-TUBE Ø8
	510000540	1	INNESTO RAPIDO FEMMINA ANI 64MF 8X10	CLUTCH ANI 64MF 8X10
	510000550	1	INNESTO RAPIDO MASCHIO ANI FILETTO 1/4"DIRITTO	CLUTCH MALE ANI1/4DIR
***	513001720	1	TUBO ARIA POLIUR. NERO 8x6	TUBE POL.BLACK 8x6
***	513001730	1	TUBO ARIA POLIUR. NERO 10x8	TUBE POL.BLACK 10x8
	514000210	1	GUARNIZIONE IN ALLUMINIO DA 1/4"	GASKET ALLUM. 1/4"
	514000640	1	GUARNIZIONE IN ALLUMINIO DA 3/8"	GASKET ALLUM.3/8
	515000410	10	VITE TCEI UNC 1/4"X5/8"	SCREW TCEI UNC 1/4*5/8
	515000670	2	VITE TCEI M5X12 UNI5931	SCREW TCEI M5X12 UNI5931
	515000690	1	VITE STEI M10X1X10 UNI5923	SCREW STEI M10X1X10 UNI5923
	515000720	1	VITE STEI M5X6 45HUNI5927	SCREW STEI M5X6 45HUNI5927
	515000730	1	VITE STEI M8X1X10 UNI 5923	SCREW STEI M8X1X10 UNI5923
	515000910	1	VITE STEI M6X6 UNI5927	SCREW STEI M6X6 UNI5927
	515001240	2	VITE TCEI M4X16 UNI5931	SCREW TCEI M4X16 UNI5931
	515008200	1	VITE STEI M8X1X14 UNI 5923	SCREW STEI M8X1X14 UNI5923
	515009890	1	VITE TSEI M8X50	SCREW TSEI M8X50
	515010360	4	VITE TCEI M6X20 + LCT	SCREW TCEI M6X20 + LCT
	516000040	1	DADO AUTOBLOCCANTE M8 8H ZINCATO DIN 985	LOCKNUT AUTOB M8 8H ZINC. DIN 985
	516000170	1	RONDELLA 8,4x16 R40xM8 UNI 6592 ZINC	WASHER 8,4x16 R40xM8 UNI 6592 ZINC
	516000390	1	RONDELLA PER M10 ZINCATA UNI 6592	WASHER M10 UNI6592 ZINC
	516000400	1	DADO AUTOBL. M10x1x10 ZINCATO	LOCKNUT AUTO M10x1x10 ZINC.
	516000650	1	DADO M10X1X8H	NUT M10X1X8H
	516003390	2	COPIGLIA 2X15	SPLIT PIN 2X15 UNI1336
	517000360	2	SPINA CIL. TEMPRATA 7X28 DIN 6325 M6	CYL. PIN TMP 7X28 DIN6325
	517000660	2	SPINA ELASTICA NORMALE 4X16 UNI 6874	ELAST.PIN 4X14 UNI6874
	517000680	1	SPINA ELASTICA NORMALE 4X24 UNI 6874	ELAST.PIN 4X24 UNI6874
	517000750	1	SPINA ELASTICA 3X10 UNI 6874	ELAST.PIN 3X10 UNI6874
	517000800	1	SPINA CILINDRICA TEMPERATA 10X60 DIN 6325	CYL.PIN TMP 10X60DIN6325
	517005280	1	SPINA ELAST. 3X8 UNI6874	ELAST.PIN 3X8 UNI6874
	517010340	1	SPINA CIL TMP 3X12 DIN6325	CYL. PINTMP 3X12 DIN6325
	518000180	1	LANTERNA DI BASE CAMOZZI 458-33/19C	BASE LANTERN
	518000190	3	LANTERNA MEDIA CAMOZZI 458-33/21C	MIDDLE LANTERN
	518000430	1	ANELLO VALVOLA SUP. CAMOZZI 8,2X20XSP1	UPPER VALVE RING
	518000450	1	PISTONE DI SPINTA CAMOZZI 458-33-/23C	THRUST PISTON CAMO458-33/23C
	518010360	1	VALVOLA A 2 PULSANTI COMPLETA	ASSEMBLED 2 BUTTONS VALVE
	711130260	1	MOTORE PNEUM. BOSCH 337 DIRETTO	MOT.PNEUM. BOSCH

☼	OPTIONAL (REGGIA STD. LUCIDA) A RICHIESTA / OPTIONAL (ONLY REGULAR STRAP) ON DEMAND
⌀	PARTE SOGGETTA AD USURA / WEARING PARTS
***	CAMBIA SECONDO IL MOD. DI MACCHINA / IT CHANGES WITH THE STRAP WIDTH

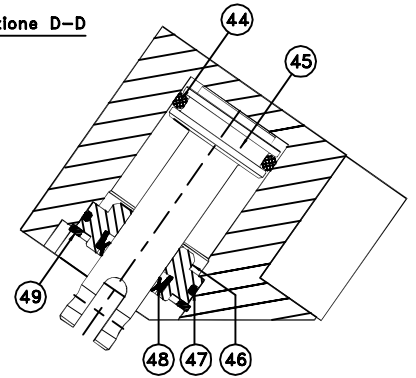
VISTA A



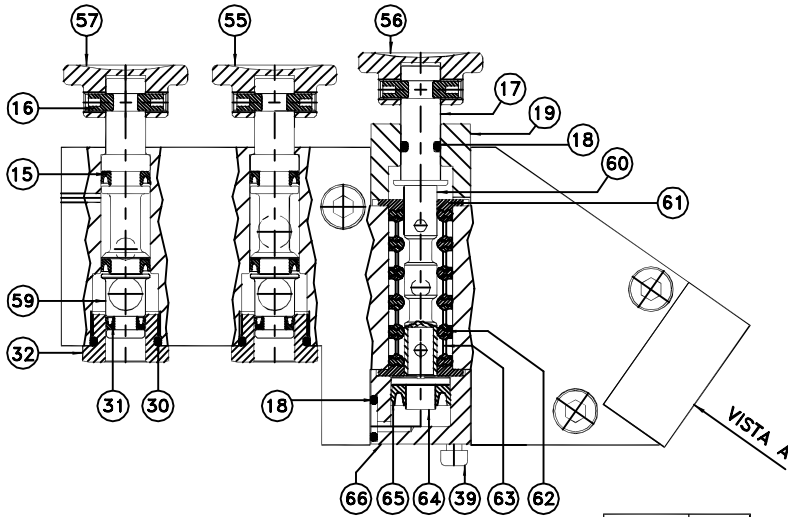
VISTA B



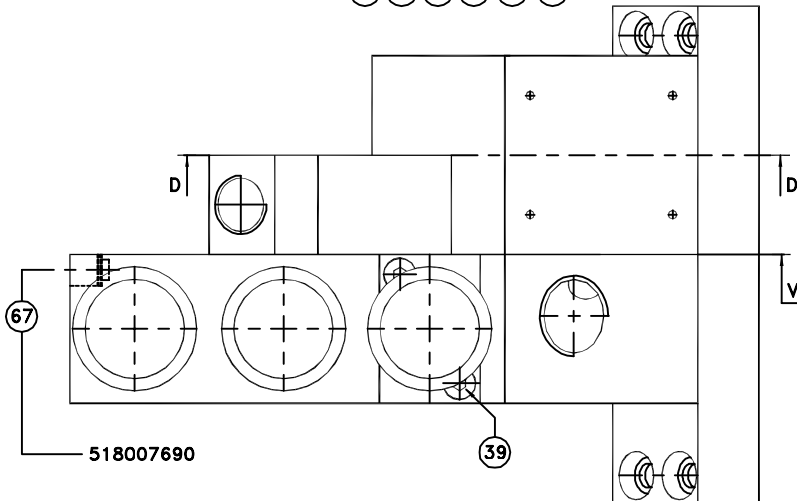
Sezione D-D



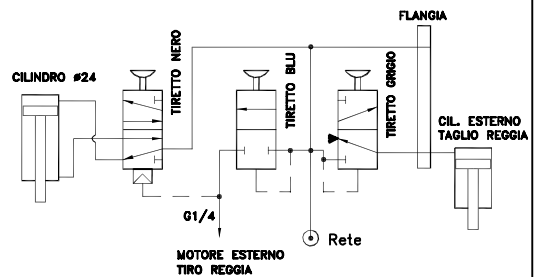
GRIGIO
GREY BLU
BLUE NERO
BLACK



VISTA B



SCHEMA PNEUMATICO
PNEUMATIC CHART



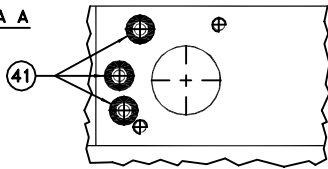
MODIFICHE

N.	DATA	DESCRIZIONE MODIFICA	FIRMA N.I.	DATA 17/06/08
----	------	----------------------	------------	---------------

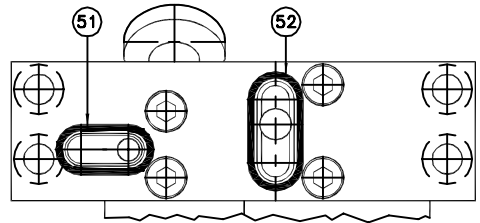
DENOMINAZIONE VALVOLA A 3 PULSANTI / 3 BUTTONS VALVE

CODICE NR. 518010350

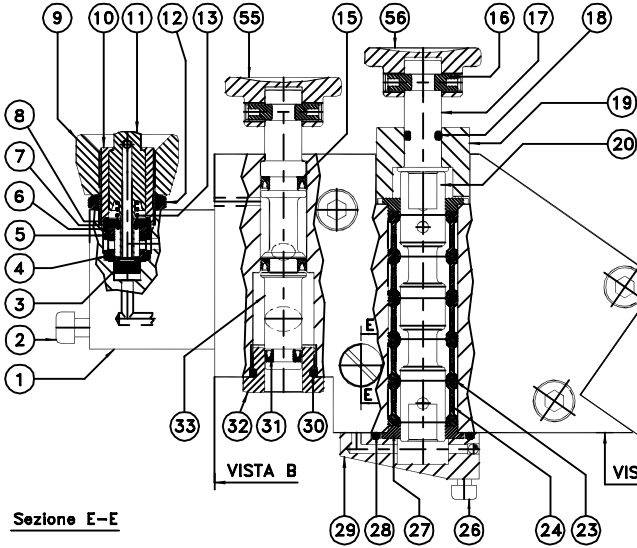
VISTA A



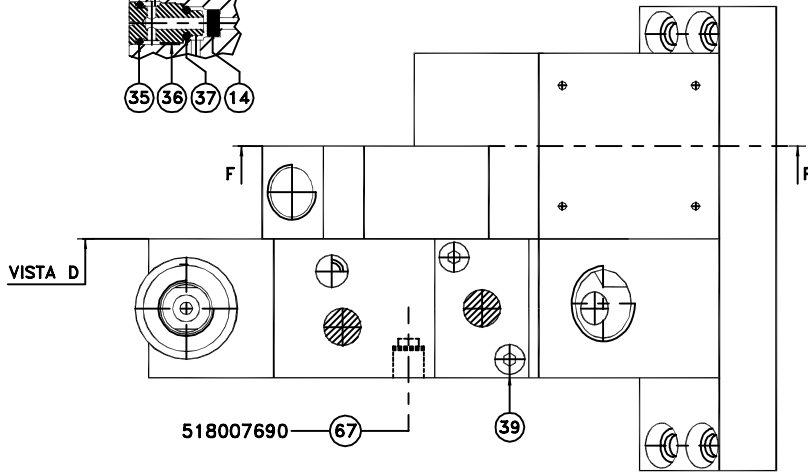
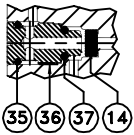
VISTA C



ROSSO
RED
BLU
BLUE
NERO
BLACK

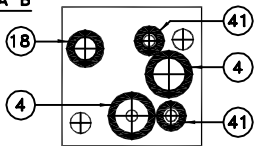


Sezione E-E

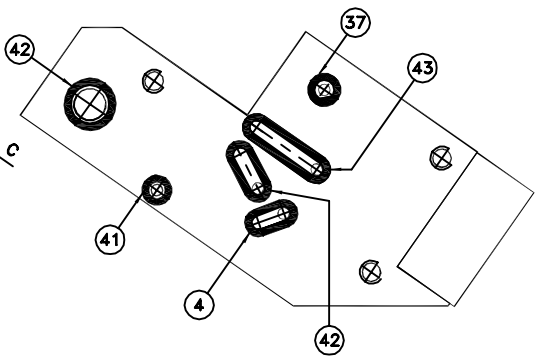


VISTA D

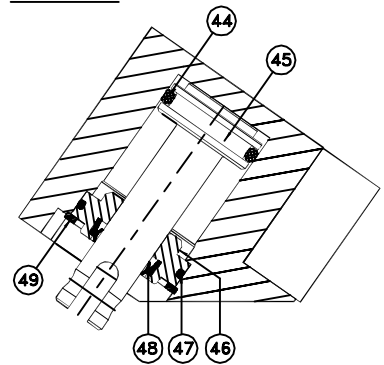
VISTA B



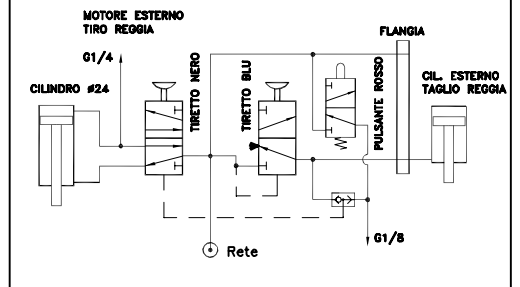
VISTA D



Sezione F-F



SCHEMA PNEUMATICO
PNEUMATIC CHART



MODIFICHE

N. DATA

DESCRIZIONE MODIFICA

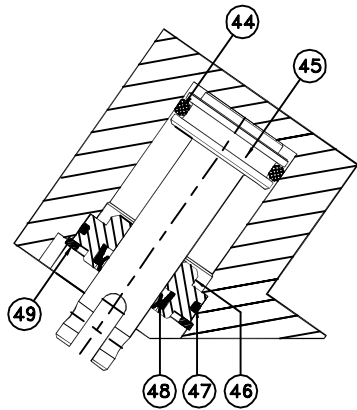
FIRMA N.I.

DATA 17/06/08

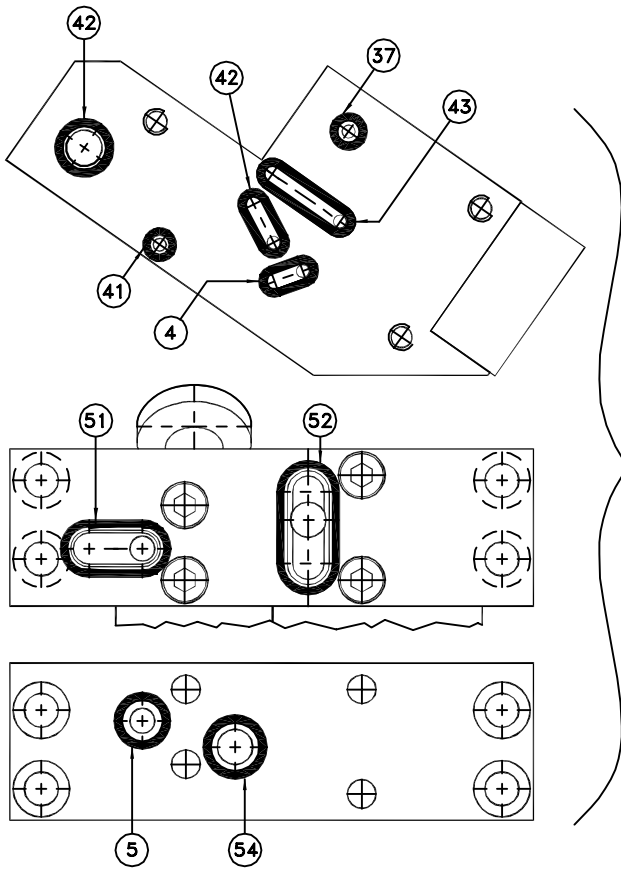
DENOMINAZIONE VALVOLA A 2 PULSANTI CON ARRESTO
2 BUTTONS VALVE WITH STOP

CODICE NR. 518010360

KIT COMUNI ALLE VALVOLE A 2 E 3 PULSANTI / 2 AND 3 BUTTONS VALVE SPARE KITS



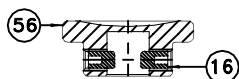
KIT CODE	ASSIEME/OBJECT	Pos.	DESCRIZIONE / DESCRIPTION	Q.ty
210943400	KIT GUARNIZIONI PISTONE PIN GASKETS KIT	44	OR 124	1
		47	OR 2093	1
		48	GUARN. STELO x CB/COMP. D.32/40	1
221043500	KIT COMPLETO PISTONE COMPLETE PIN KIT	44	OR 124	1
		45	STELO CON PISTONE D.24	1
		46	BRONZINA CILINDRO D.24	1
		47	OR 2093	1
		48	GUARN. STELO x CB/COMP. D.32/40	1
		49	SEEGER INTERNO 28 UNI 7437	1



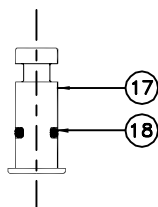
KIT CODE	ASSIEME/OBJECT	Pos.	DESCRIZIONE / DESCRIPTION	Q.ty
210943600	KIT O-RING DI COLLEGAMENTO VALVE GASKETS KIT	4	OR 105	1
		5	OR 106	1
		37	OR 102	1
		41	OR 101	1
		42	OR 107	2
		43	OR 2050	1
		51	OR 2056	1
		52	OR 2068	1
		54	OR 108	1



KIT CODE	ASSIEME/OBJECT	Pos.	DESCRIZIONE / DESCRIPTION	Q.ty
221043900	KIT POMOLO BLU BLUE BUTTON KIT			
		16	GRANO M4*5 PUNTA PIANA	2
		55	POMOLO PER GRUPPI 2/3 TASTI-BLU	1

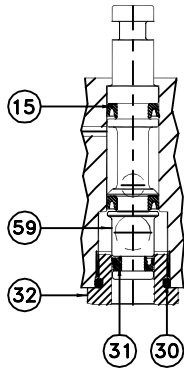


KIT CODE	ASSIEME/OBJECT	Pos.	DESCRIZIONE / DESCRIPTION	Q.ty
221043800	KIT POMOLO NERO BLACK BUTTON KIT			
		16	GRANO M4*5 PUNTA PIANA	2
		56	POMOLO PER GRUPPI 2/3 TASTI-NERO	1

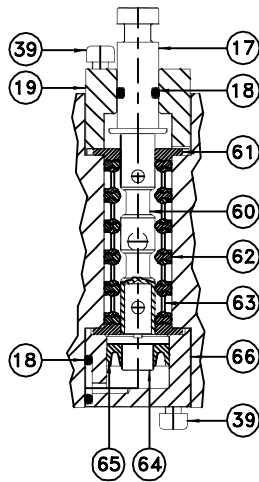


KIT CODE	ASSIEME/OBJECT	Pos.	DESCRIZIONE / DESCRIPTION	Q.ty
210965600	KIT PULSANTE APERTURA	17	PROLUNGA SPOLA GRUPPO 2/3 TASTI	1
		18	OR 103	1

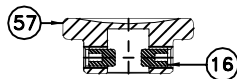
KIT RICAMBI PER VALVOLA A 3 PULSANTI / 3 BUTTONS VALVE SPARE KITS



KIT CODE	ASSIEME/OBJECT	Pos.	DESCRIZIONE / DESCRIPTION	Q.ty
210943000	KIT GUARNIZIONI PULSANTE CHIUS./TIRO E AGGRAFFAGGIO	15	GUARNIZIONE DE10	2
		30	OR 2043	1
		31	GUARNIZIONE DE 8	1
	SEALING BUTTON GASKETS KIT			
221043100	KIT COMPLETO PULSANTE CHIUS./TIRO E AGGRAFFAGGIO	15	GUARNIZIONE DE10	2
		30	OR 2043	1
		31	GUARNIZIONE DE 8	1
		32	GUIDA SPOLA PER VALV. A 2/3 TASTI	1
	COMPLETE SEALING BUTTON KIT	59	SPOLA PER GRUPPO 3 TASTI	1

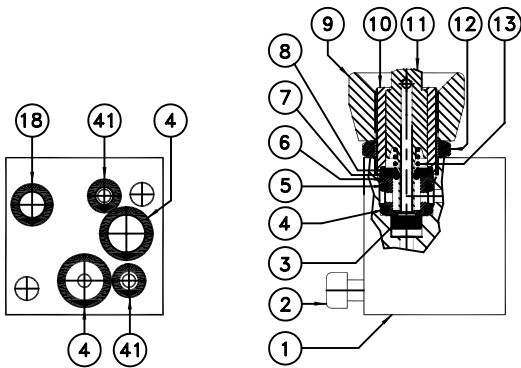


KIT CODE	ASSIEME/OBJECT	Pos.	DESCRIZIONE / DESCRIPTION	Q.ty
210943200	KIT GUARNIZIONI PULSANTE APERTURA	18	OR 103	2
		62	GUARNIZ. CASS. 1/8	6
		63	DISTANZIALE BASSO xVALV. VDMA 18 mm	5
		65	GUARNIZIONE DE12	1
	REALISING BUTTON GASKETS KIT			
221043300	KIT COMPLETO PULSANTE APERTURA	17	PROLUNGA SPOLA GRUPPO 2/3 TASTI	1
		18	OR 103	2
		19	COMANDO VALVOLE A 2/3 TASTI	1
		39	VITE TCEI M3x16 UNI 5931 8G ZINC.	4
		60	SPOLA 5/2 PER VALVOLE 16 mm	1
		61	PREMIGUARNIZ. D.17.4 1/8 BASSA	2
		62	GUARNIZ. CASS. 1/8	6
		63	DISTANZIALE BASSO xVALV. VDMA 18 mm	5
		64	PISTONE D.12	1
	COMPLETE REALISING BUTTON KIT	65	GUARNIZIONE DE12	1
		66	FONDELLO VALVOLA A 3 TASTI	1

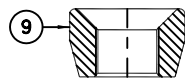


KIT CODE	ASSIEME/OBJECT	Pos.	DESCRIZIONE / DESCRIPTION	Q.ty
221044000	KIT POMOLO GRIGIO			
		16	GRANO M4*5 PUNTA PIANA	2
		57	POMOLO PER GRUPPI 2/3 TASTI-NATURALE	1
	GREY BUTTON KIT			

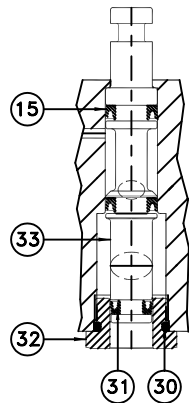
KIT RICAMBI PER VALVOLA A 2 PULSANTI / 2 BUTTONS VALVE SPARE KITS



KIT CODE	ASSIEME/OBJECT	Pos.	DESCRIZIONE / DESCRIPTION	Q.ty
221042500	KIT PULSANTE DI EMERGENZA COMPLETO	1	CORPO MICROV. x GRUPPO 2 TASTI	1
		2	VITE TCCE M4x25 UNI 5931 8G ZINC.	2
		3	OTTURATORE sh.75	1
		4	OR 105	3
		5	OR 106	1
		6	DISTANZIALE	1
		7	OR CON MEMBRANA D.2.6 N.C.	1
		8	PREMIGUARNIZIONE	1
		9	PROTEZIONE PULSANteria ROSSO	1
		10	VITE ANTERIORE	1
		11	PULSANTE PER VITE ANTERIORE	1
		12	GHIERA NICHELATA	1
		13	MOLLA PER LEVE	1
	EMERGENCY BUTTON	18	OR 103	1
		41	OR 101	2

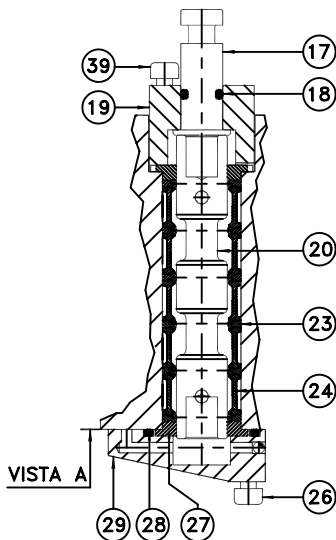
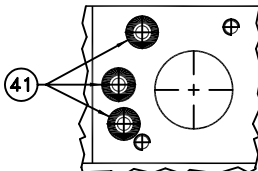


KIT CODE	ASSIEME/OBJECT	Pos.	DESCRIZIONE / DESCRIPTION	Q.ty
221044100	KIT PROTEZIONE PULSANTE ROSSO EMERGENCY BUTTON TOP	9	PROTEZIONE PULSANteria ROSSO	1



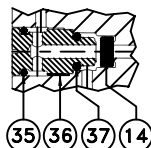
KIT CODE	ASSIEME/OBJECT	Pos.	DESCRIZIONE / DESCRIPTION	Q.ty
210943000	KIT GUARNIZIONI PULSANTE AGGRAFFAGGIO SEALING BUTTON GASKETS KIT	15	GUARNIZIONE DE10	2
		30	OR 2043	1
		31	GUARNIZIONE DE 8	1
221042700	KIT COMPLETO PULSANTE AGGRAFFAGGIO COMPLETE SEALING BUTTON KIT	15	GUARNIZIONE DE10	2
		30	OR 2043	1
		31	GUARNIZIONE DE 8	1
		32	GUIDA SPOLA PER VALV. A 2/3 TASTI	1
		33	SPOLA PER GRUPPO 2 TASTI	1

VISTA A



VISTA A

KIT CODE	ASSIEME/OBJECT	Pos.	DESCRIZIONE / DESCRIPTION	Q.ty
210942800	KIT GUARNIZIONI PULSANTE TIRO TENSIONING BUTTON GASKETS KIT	18	OR 103	1
		23	GUARNIZ. CASS. 1/4	6
		24	DISTANZIALE ISO1	5
		28	OR 2075	1
		41	OR 101	3
221042900	KIT COMPLETO PULSANTE TIRO COMPLETE TENSIONING BUTTON KIT	17	PROLUNGA SPOLA GRUPPO 2/3 TASTI	1
		18	OR 103	1
		19	COMANDO VALVOLE A 2/3 TASTI	1
		20	SPOLA 5 VIE 2 POSIZ. ISO1	1
		23	GUARNIZ. CASS. 1/4	6
		24	DISTANZIALE ISO1	5
		26	VITE TCCE M3x10 UNI 5931 8G ZINC.	2
		27	PREMIGUARNIZ. D.17.4 1/4	2
		28	OR 2075	1
		29	FONDELLO VALVOLA A 2 TASTI SFERATO	1
		39	VITE TCCE M3x12 UNI 5931 8G ZINC.	2
		41	OR 101	3



KIT CODE	ASSIEME/OBJECT	Pos.	DESCRIZIONE / DESCRIPTION	Q.ty
221043700	KIT LOGICA OR MICRO VALVE KIT	14	OTTURATORE TENERO sh.60	1
		35	OR 104	1
		36	CHIUSURA OR	1
		37	OR 102	1

La gamma di prodotti jointssystem®

Reggiatrici
per reggetta d'acciaio e plastica

Reggiatrici automatiche e teste
Per reggetta d'acciaio e plastica

Sistema per balle
Reggetta acciaio e plastica

Crimp system (rizzaggio)

Reggetta
d'acciaio e plastica

Sigilli

Accessori per la reggiatura

The jointssystem® range of products

Strapping tools
for steel and plastic strap

Strapping machines and heads
for steel and plastic strap

Baling systems
steel and plastic strap

Crimp systems

Strap
Steel and plastic

Seals

Accessories

La gamme de produits jointssystem®

Appareils de cerclage
pour feuillard d'acier et plastique

Machines et têtes de cerclage pour
feuillard d'acier et plastique

Systèmes de cerclage de balles
feuillard d'acier et plastique

Systèmes crimp

Feuillard d'emballage
acier et plastique

Chapes

Accessoir

joint system

via volvera 123
10090 bruino torino italy
t + 39 011 957 29 54
f + 39 011 908 42 94
info @ jointssystem.com

www.jointssystem.com