

DEUTSCH	3
ENGLISH	17
FRANÇAIS	31
ITALIANO	45

BETRIEBSANLEITUNG UND SICHERHEITSVORSCHRIFTEN
OPERATING AND SAFETY INSTRUCTIONS
MODE D'EMPLOI ET DE SÉCURITÉ
ISTRUZIONI PER L'USO E DI SICUREZZA

CR 26 A

Ab Serie-Nr. 3600

From serie no 3600

A partir du no de série 3600

A partire dal no. di serie 3600

Handgerät zum Umreifen mit Stahlband

Hand tool for steel strapping

Appareil pour le cerclage par feuillard d'acier

Apparecchio per reggiare con reggetta d'acciaio



Vor dem Gebrauch des Gerätes die Betriebsanleitung aufmerksam lesen.

Before using the tool, read the operating instructions carefully.

Avant l'utilisation de l'appareil, consultez soigneusement le mode d'emploi.

Prima d'utilizzare l'apparecchio, leggere attentamente le istruzioni per l'uso.



joint system®

via volvera 123

10090 bruino torino italy t

+39 011 957 2954

f+39 011 908 4294

p.iva/c.f. 07028380017

info@jointssystem.com

CH ORGAPACK GmbH
Packaging Technology

Silbernstrasse 14
CH-8953 Dietikon
Telefon +41 1 745 50 50
Fax +41 1 745 52 64
e-mail pt@orgapack.com
Internet www.orgapack.com

Zertifikat ISO 9001 / EN 29001

USA Acme
An ITW Company
501 W. Lake Street, Suite 105
Elmhurst, IL 60126
Tel. 630-589-5100
Fax 630-589-5101

KONFORMITÄTSERKLÄRUNG

Wir erklären in alleiniger Verantwortung, dass das Gerät CR 26 A, auf welches sich diese Erklärung bezieht, mit den geltenden Bestimmungen der Richtlinie des Rates vom 22. Juni 1998 (98/37/EG) „Maschinen-Richtlinie“ und deren Änderungen übereinstimmt.

Berücksichtigte Normen:
EN ISO 12100-1, EN ISO 12100-2, EN 349,
EN 983, EN 1050 prEN 792-2

CH-8953 Dietikon, April 2001

Manager
Sales & Marketing:

Leiter
Technik:



R. Kieffer



M. Binder

INHALTSVERZEICHNIS

	Seite
1 Technische Daten	3
2 Allgemeines	4
2.1 Hinweis zum Umweltschutz	4
3 Sicherheitsvorschriften	5
4 Beschreibung	6
4.1 Aufbau	6
4.2 Funktionsprinzip	6
5 Inbetriebnahme	7
5.1 Aufhängen des Gerätes	7
5.2 Druckluftaufbereitung	7
6 Bedienung	8
6.1 Bedienung des Gerätes	8
7 Wartung und Instandsetzung	10
7.1 Spannkraft/Spanngeschwindigkeit einstellen	10
7.2 Spiel zwischen Spannrad und Matrize einstellen	10
7.3 Spannrad ersetzen	10
7.4 Zangen und Kerbmesser ersetzen	11
7.5 Reinigen des Gerätes	11
8 Teileliste	12
Explosionszeichnung	14
9 Teileliste Druckluftmotor	15
Explosionszeichnung	16

1

TECHNISCHE DATEN

Gewicht	9,3 kg
Abmessung	Länge 470 mm Breite 170 mm Höhe 300 mm
Spannkraft	Bis ca. 8400 N
Spanngeschwindigkeit	90 mm/s
Luftdruck	Max. 6 bar statisch
Druckluftverbrauch	
– Spannen	6,4 NI/s
– Verschliessen	14 NI
Luftanschluss	G 1/4“ (1/4“ NPT)
Verschluss	Plombenverschluss mit 2-fach Kerbung
Gemessener A-bewerteter Emissions-Schalldruckpegel (EN ISO 11202)	L_{pA} 76 dB (A)
Hand-Arm-Schwingungen (EN ISO 8662-1)	$a_{h,w}$ < 2,5 ms ⁻²

STAHLBAND

Bandbreiten	25, 32 mm
Normalqualität:	
Banddicke	0,80–1,00 mm
Zugfestigkeit	Bis ca. 850 N/mm ²
Hochfeste Qualität:	
Banddicke	Bis 0,80 mm
Zugfestigkeit	Bis ca. 1100 N/mm ²

PLOMBEN

Bandbreite 25 mm	CSP 717
Bandbreite 32 mm	CSP 817

2

ALLGEMEINES

Diese Betriebsanleitung soll das Kennenlernen des Gerätes und den bestimmungsgemässen Einsatz erleichtern. Die Betriebsanleitung enthält wichtige Hinweise, wie das Gerät sicher, sachgerecht und wirtschaftlich einzusetzen ist. Das Einhalten der Hinweise hilft Gefahren vermeiden, Reparaturen und Ausfallzeiten vermindern sowie die Zuverlässigkeit und Lebensdauer des Gerätes zu erhöhen.

Die Betriebsanleitung muss am Einsatzort des Gerätes verfügbar sein. Sie ist von allen Personen zu lesen und anzuwenden, die mit dem Gerät arbeiten. Zu diesen Arbeiten zählen insbesondere die Bedienung, die Störungsbehebung und die Wartung.

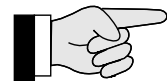
Neben der Betriebsanleitung und den im Verwendungsland und an der Einsatzstelle geltenden Regelungen zur Unfallverhütung sind auch die anerkannten fachtechnischen Regeln für sicherheit- und fachgerechtes Arbeiten zu beachten.

**VORSICHT!**

Wird verwendet bei Gefahren für Leben und Gesundheit.

**ACHTUNG!**

Wird verwendet bei Gefahren, die Sachschäden verursachen können.

**HINWEIS!**

Wird verwendet für allgemeine Hinweise und für Hinweise, bei deren Nichtbeachtung Störungen im Betriebsablauf entstehen können.

2.1 HINWEIS ZUM UMWELTSCHUTZ

Für die Herstellung des Gerätes werden keine gesundheitsschädigenden physikalischen oder chemischen Stoffe verwendet. Für die Entsorgung sind die gültigen gesetzlichen Vorschriften zu berücksichtigen.

3

SICHERHEITSVORSCHRIFTEN



Informieren Sie sich!
Vor dem Gebrauch des Gerätes die Betriebsanleitung sorgfältig lesen.



Schützen Sie sich!
Beim Arbeiten Augen-, Gesichts- und Handschutz (schnittfeste Handschuhe) tragen.



Achtung:
Band springt auf!
Beim Durchschneiden des Bandes den oberen Teil festhalten und abseits stehen.
Achtung:
Der untere Bandteil wird aufspringen.



Achtung:
Band kann reißen!
Beim Spannen kann das Band reißen! Nicht in der Flucht des Bandes stehen.



Vorsicht: Quetschgefahr!
Mit den Fingern nicht in den Spannrad-Bereich greifen.



Vorsicht:
Nur Packgut umreifen!
Während dem Umreifen dürfen sich keine Hände und andere Körperteile zwischen Band und Packgut befinden



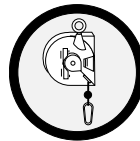
Luftdruck nicht überschreiten!
Den vorgeschriebenen Luftdruck von 6 bar nicht überschreiten



Original Anschlusskupplungen verwenden!
Es dürfen nur Anschlusskupplungen verwendet werden, die den Sicherheitsvorschriften entsprechen



Keine Gas- oder Druckluftflaschen verwenden!
Das Gerät darf nicht an eine Gas- oder Druckluftflasche angeschlossen werden



Vorsicht:
Wird mit Federzug gearbeitet, darf nur ein den Sicherheitsvorschriften entsprechender Federzug verwendet werden.



Verwenden Sie nur Original-ORGAPACK-Plomben!



Verwenden Sie nur Original-ORGAPACK-Ersatzteile!
Die Verwendung von anderen als ORGAPACK-Ersatzteilen schliesst Garantieleistungen und Haftpflicht aus.

Bestimmungsgemäße Verwendung

Dieses Gerät ist zum Umreifen von runden, schweren Packstücken (Profilbunde, Rohre usw.) bestimmt.

Das Gerät wurde für eine sichere Bedienung während des Umreifens entwickelt und gebaut.

Das Gerät ist für das Umreifen mit Verpackungsbändern bestimmt.

Möglicher Missbrauch

Das Umreifen mit Kunststoffband ist mit diesem Gerät nicht möglich.

4

BESCHREIBUNG

4.1 AUFBAU

- 1 Luftanschluss
- 2 Gelbe Taste (Verschliessen)
- 3 Grüne Taste (Spannen)
- 4 Handgriff
- 5 Druckluftmotor
- 6 Druckreduzierventil
- 7 Spannrad und Matrize
- 8 Grundplatte
- 9 Verschiesszangen
- 10 Druckluftzylinder
- 11 Aufhängebügel

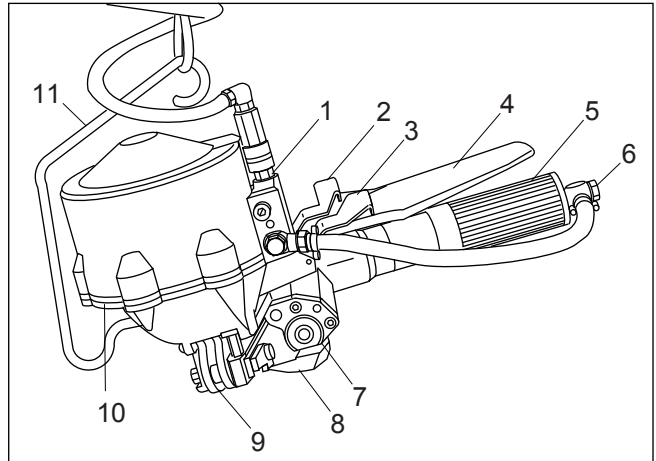


Fig. 1

4.2 FUNKTIONSPRINZIP

- Band von Hand durch die Plombe (2/1) ziehen.
- Bandanfang (2/5) umbiegen.
- Spannen im Transportradprinzip (2/4).
- Verschliessen durch Kerben (2/2) der Plombe.
- Abtrennen des Bandes mit Messer (2/3).

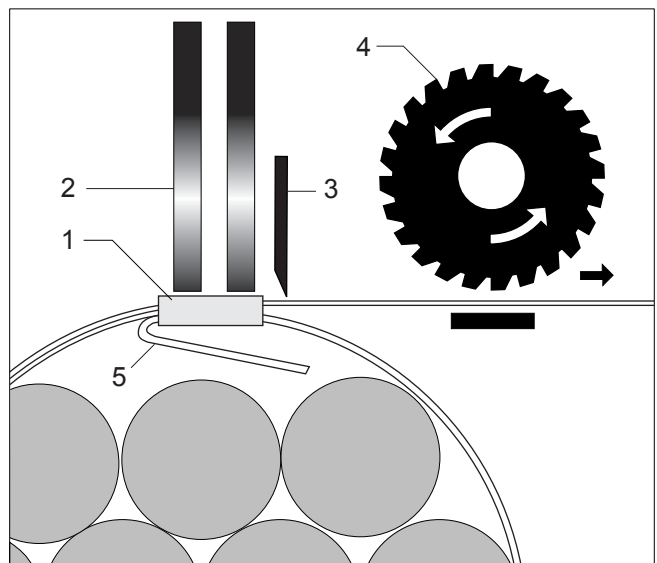


Fig. 2

5

INBETRIEBNAHME

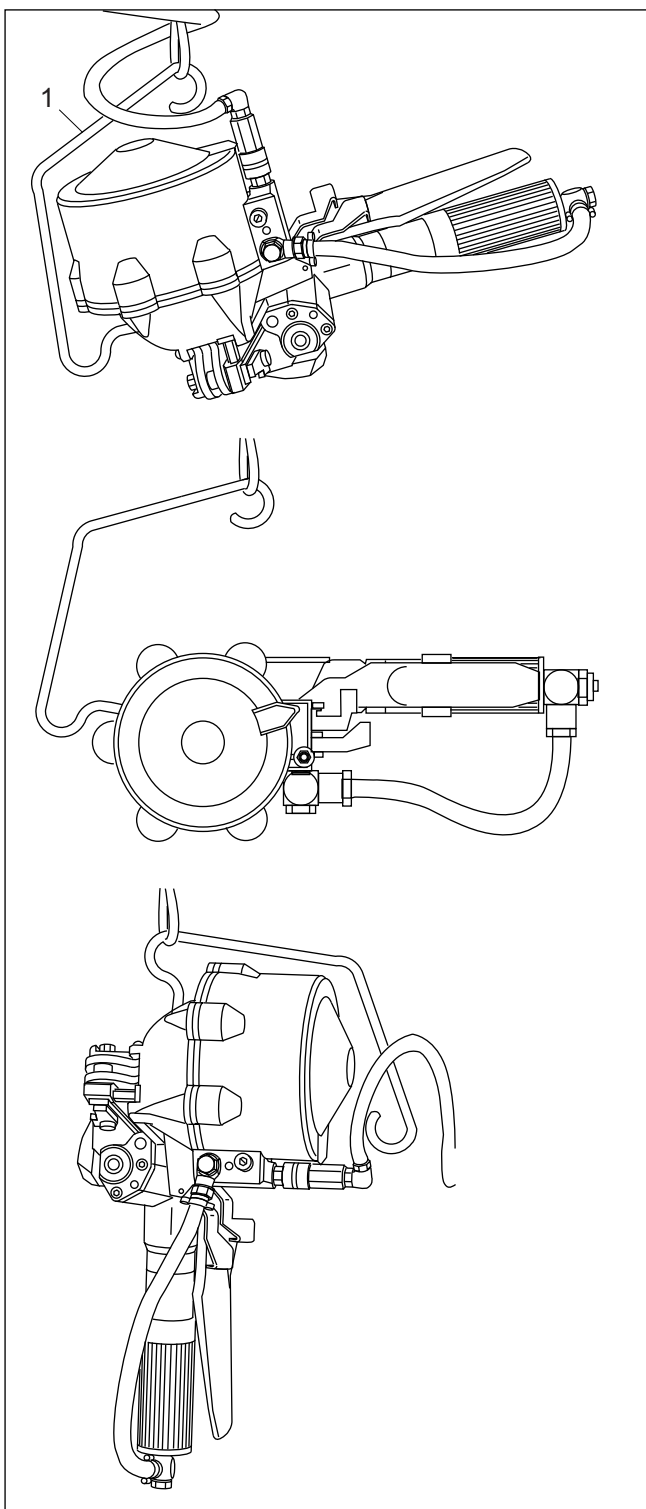


Fig. 3

5.1 AUFHÄNGEN DES GERÄTES

Das Gerät ist mit einem schwenkbaren Universal-Aufhängebügel (3/1) ausgestattet. Der Aufhängebügel ist so konstruiert, dass das Gerät horizontal, vertikal oder seitlich an einem Federzug aufgehängt werden kann.

5.2 DRUCKLUFTAUFBEREITUNG

Motor und Verschliesserkolben werden durch Önebel der Druckluft geschmiert. Einwandfrei aufbereitete Druckluft ist daher Voraussetzung für einen störungsfreien Betrieb des Gerätes. Dies kann nur durch eine funktionssichere Wartungseinheit erfüllt werden, welche aus Wasserabscheider, Druckreduzierventil mit Manometer und Önebelgerät besteht.

Das Önebelgerät soll genügend Öl abgeben. Die Schlauchlänge zwischen dem Gerät CR 26 A und der Wartungseinheit soll 5 m nicht überschreiten. Die lichte Weite der Leitung soll minimum 10 mm betragen. Es muss darauf geachtet werden, dass der Schlauch keine Schlaufen bildet, in welchen sich Öl sammeln kann.

6

BEDIENUNG

6.1 BEDIENUNG DES GERÄTES

- Band von der Rolle durch die Plombe (4/1) schieben, danach um das Packgut führen.
- Bandanfang nochmals durch die Plombe schieben.
- Den Bandanfang (4/2) unter der Plombe umbiegen (3-4 cm).
- Umreifung von Hand anziehen und das von der Rolle kommende Band mit der linken Hand ca. 20 cm von der Plombe entfernt festhalten.
- Gerät mit der rechten Hand am Griff (5/1) fassen und den Motor bis zum Anschlag hochziehen.
- Band unter das Spannrad ganz an den Anschlag der Bandführungen einschieben. Gleichzeitig das Gerät gegen die Plombe vorschieben.
- Motor absenken.

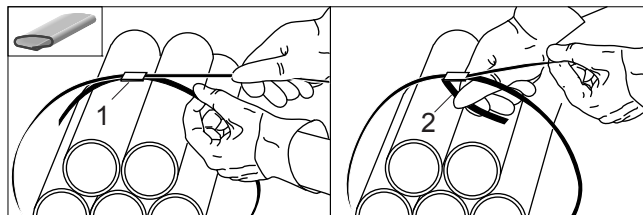


Fig. 4

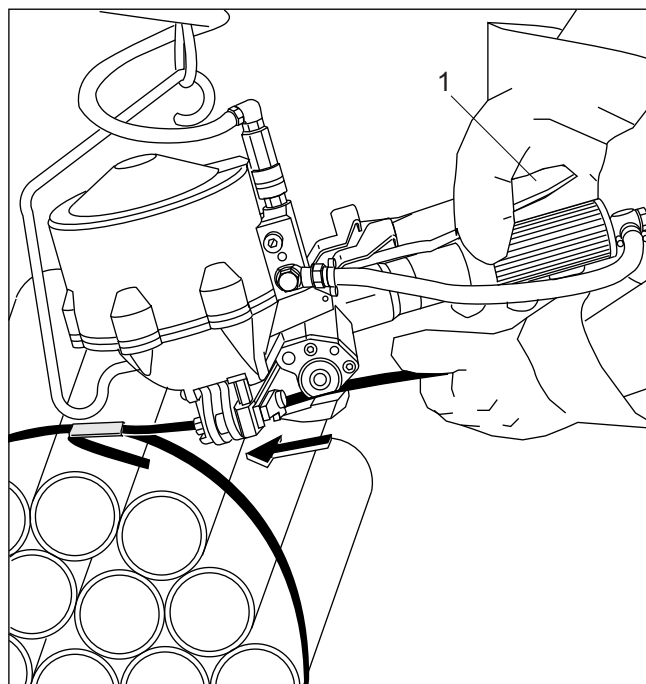


Fig. 5

Spannen

- Mit dem Daumen der rechten Hand die grüne Taste (6/1) betätigen, bis die gewünschte Bandspannung erreicht ist.



Die maximale Spannkraft kann stufenlos eingestellt werden (siehe Kapitel 7.1).

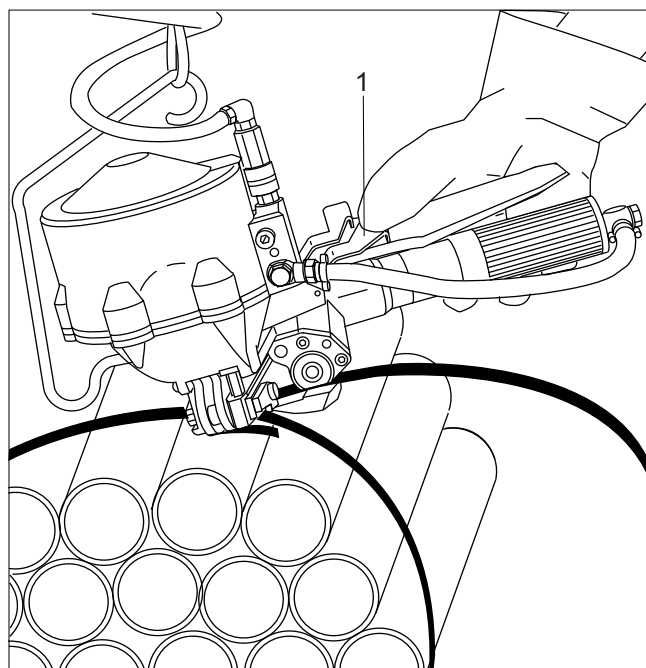


Fig. 6

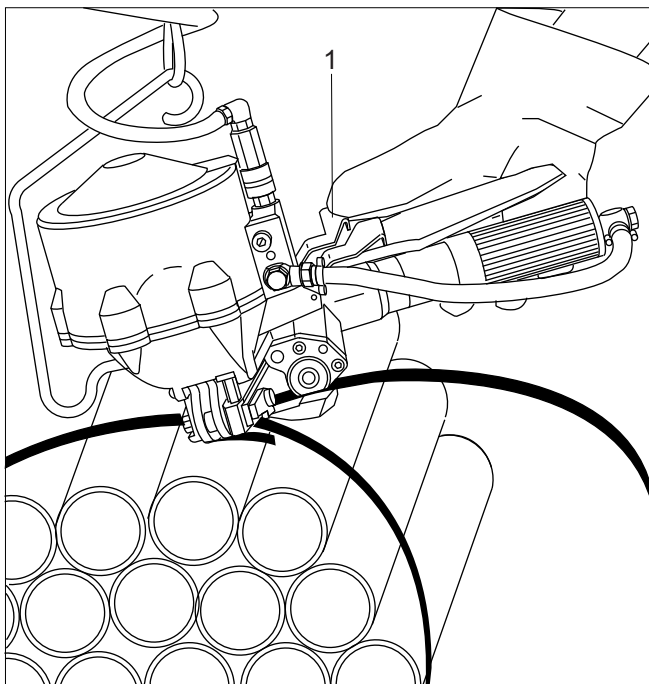


Fig. 7

Verschliessen

- Mit dem Daumen der rechten Hand die gelbe Taste (7/1) betätigen, bis die Plombe verschlossen und das Band abgeschnitten ist.

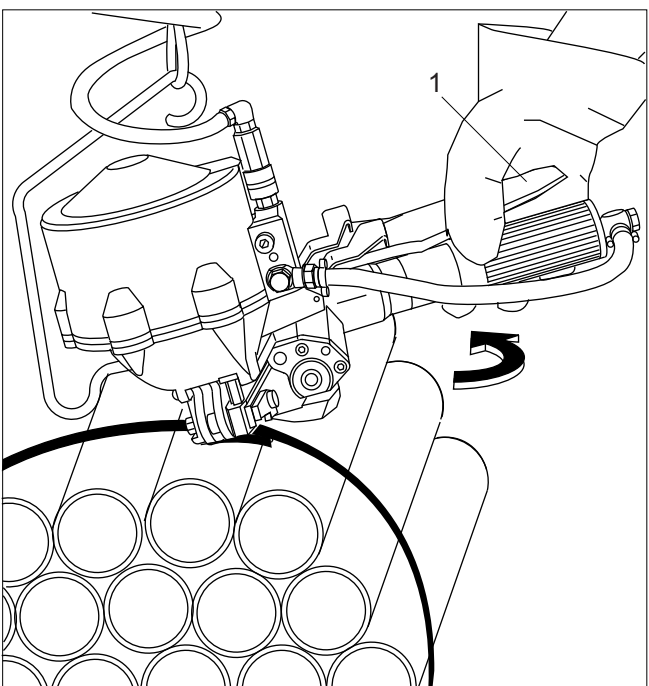


Fig. 8

- Gerät mit der rechten Hand am Griff (8/1) fassen und den Motor bis zum Anschlag hochziehen, danach das Gerät nach hinten rechts von der Umreifung wegschwenken.

Verschluss prüfen

Um eine optimale Verschlussfestigkeit zu erreichen, muss die Plombe sauber eingekerbt sein. Falls die Einkerbung nicht zur Zufriedenheit ausgeführt wird, müssen die Zangen und das Kerbmesser ersetzt werden (siehe Kapitel 7.4).

7

WARTUNG UND INSTANDSETZUNG

7.1 SPANNKRAFT/SPANNGESCHWINDIGKEIT EINSTELLEN

- Luftdruck am Druckreduzierventil der Wartungseinheit auf 4–6 bar einstellen.
- Mit Schraubenzieher Drosselschraube (9/1) des Druckluftmotors so einstellen, dass bei gewünschter Bandspannung der Druckluftmotor zum Stillstand kommt. Dabei ist darauf zu achten, dass die Plombe einwandfrei gekerbt und das Band abgeschnitten wird.

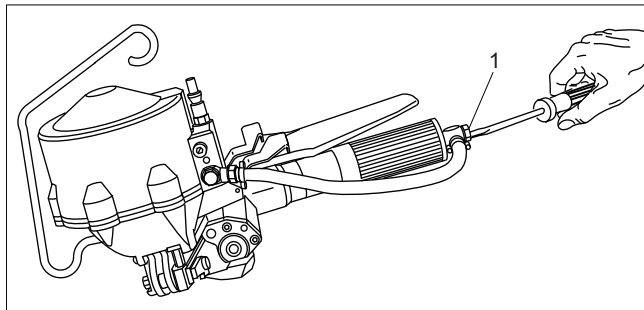



Fig. 9

7.2 SPIEL ZWISCHEN SPANNRAD UND MATRIZE EINSTELLEN

 Spannrade und Matrize dürfen sich nicht berühren (Beschädigung der Verzahnung). Bei zu grossem Abstand rutscht das Band jedoch durch, bevor die Endspannung erreicht ist.

- Gerät vom Luftanschluss trennen.
- Gewindestift (10/1) lösen.
- Mit Schraubenzieher Matrize (10/2) so einstellen, dass das Spiel zwischen Spannrade und Matrize 0,1–0,25 mm beträgt. Drehen im Uhrzeigersinn ergibt weniger, Drehen im Gegenuhrzeigersinn grösseres Spiel.
- Matrize so drehen, dass eine seitliche Kerbe der Matrize in Richtung Gewindestift (10/1) zeigt.
- Gewindestift (10/1) festziehen.
- Spiel kontrollieren, nötigenfalls nochmals einstellen.

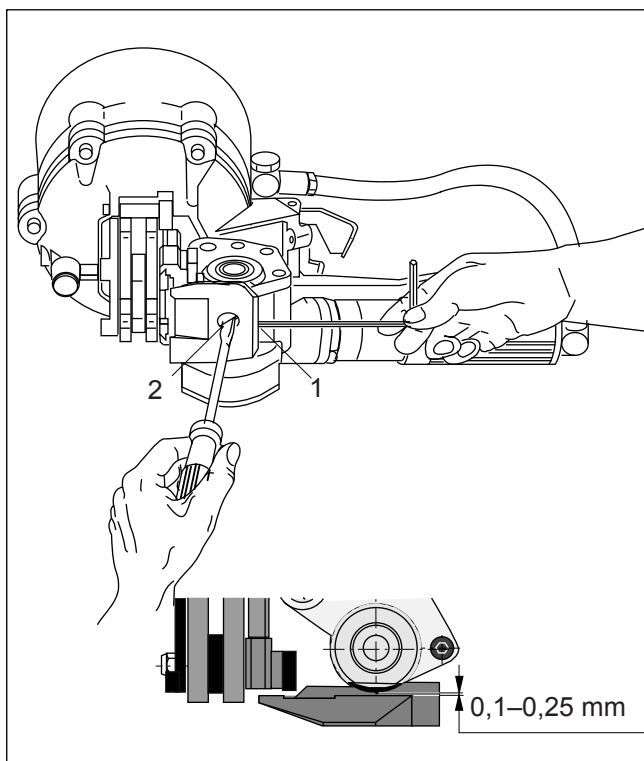



Fig. 10

7.3 SPANNRAD ERSETZEN

 Dreht das Spannrade durch, bevor die gewünschte Bandspannung erreicht ist, muss das Spannrade ersetzt werden (Voraussetzung: Spiel richtig eingestellt, siehe Kapitel 7.2).

Ausbau

- Gerät von Luftanschluss trennen.
- Zwei Zylinderschrauben (11/1) entfernen.
- Lagerplatte (11/2) vorsichtig von der Spannwellen abziehen.
- Gegenscheibe (11/3) und Spannrade (11/4) entfernen. Spannrade ersetzen.

Einbau

- Der Einbau erfolgt in umgekehrter Reihenfolge.
- Zylinderschrauben (11/1) mit Loctite 243 sichern.
- Spiel zwischen Spannrade und Matrize einstellen (siehe Kapitel 7.2).

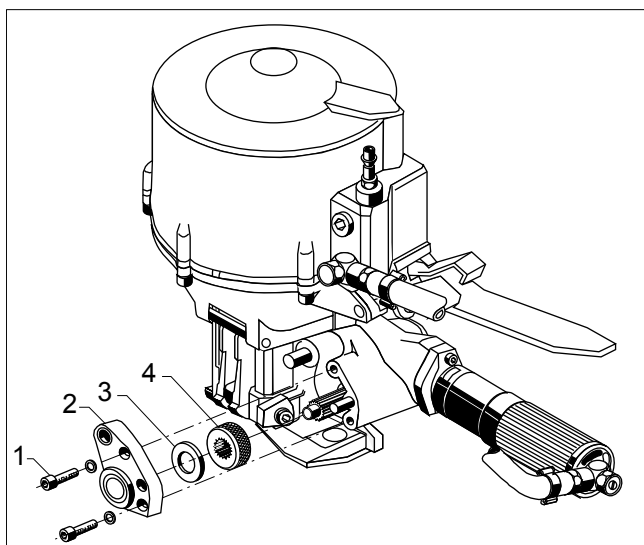


Fig. 11

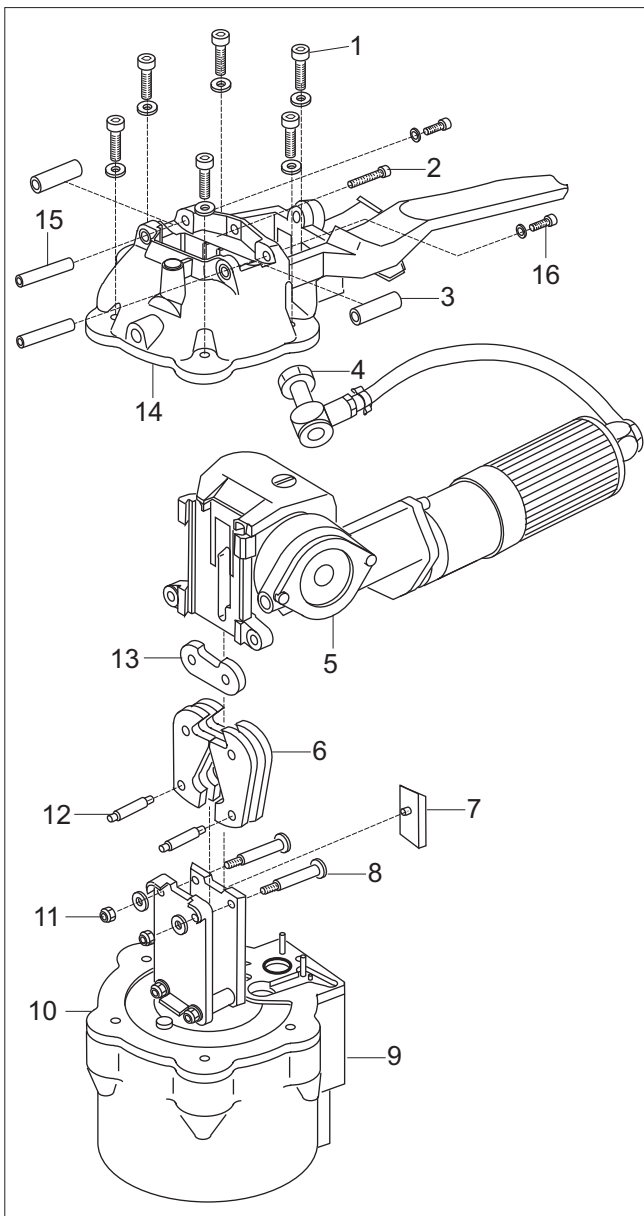


Fig. 12

7.4 ZANGEN UND KERBMESSER ERSETZEN

Ausbau

- Gerät von Luftanschluss trennen.
- Gerät vorsichtig am Zylinder (12/9) in einen Schraubstock einspannen.
- Hohlschraube (12/4) lösen und Luftschlauch entfernen.
- Zwei Zylinderschrauben (12/16) lösen und zusammen mit Bolzen (12/15) entfernen.
- Eine Zylinderschraube (12/2) lösen, Büchsen (12/3) entfernen. Spannteil mit Grundplatte (12/5) vorsichtig nach oben entfernen.
- Abschneidmesser (12/7) entfernen.
- Sechs Zylinderschrauben (12/1) lösen und Gehäuse (12/14) entfernen.

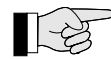


Während der Demontage des Gerätes muss darauf geachtet werden, dass der Zwischenring (12/10) immer auf dem Zylinder (12/9) montiert bleibt.

- Zwei Sicherheitsmutter (12/11) lösen und Bolzen (12/8) entfernen.
- Zangen (12/6) nach unten schwenken, Bolzen (12/12), Zangen und Kerbmesser (12/13) entfernen. Zangen und Kerbmesser ersetzen.

Einbau

- Der Einbau erfolgt in umgekehrter Reihenfolge.



Neue Sicherheitsmutter (12/11) montieren. Nach dem Festziehen der Sicherheitsmutter muss der Bolzen (12/8) noch frei drehbar sein. Hohlschraube (12/4) mit Loctite 243 sichern.

7.5 REINIGEN DES GERÄTES

- Bei starkem Schmutzanfall empfiehlt es sich, das Gerät regelmässig zu reinigen. Besonders sollten Spannrad und Zangenpaket sauber gehalten werden. Dies geschieht am einfachsten durch Ausblasen mit Druckluft (Schutzbrille tragen).

8

TEILELISTE 1831.002.001/14

Bei Bestellungen Artikel-Nr. und Stückzahl angeben

Explosionszeichnung: siehe Seite 14

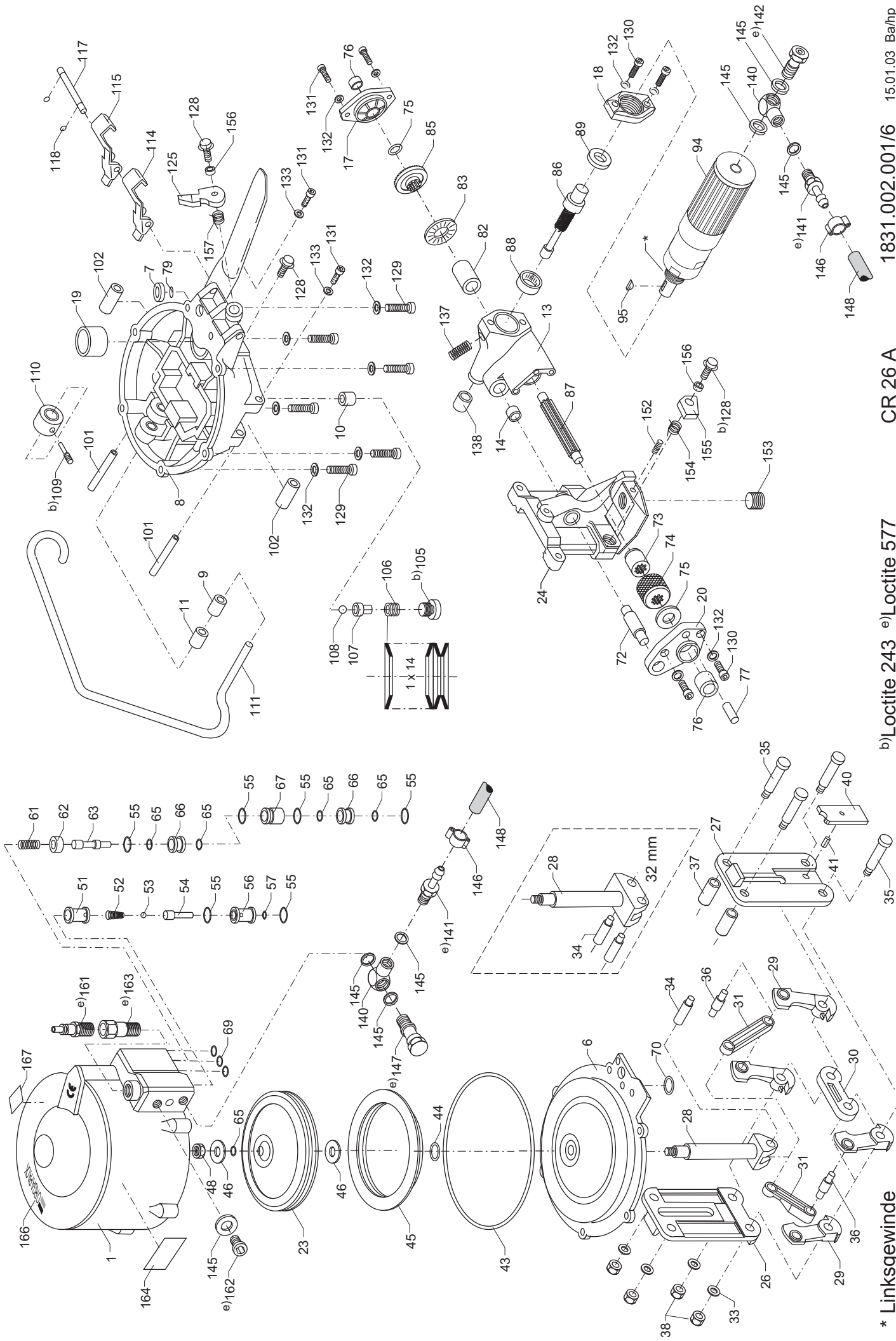
*** Empfohlene Ersatzteile**

Pos.	Artikel-Nr.	Benennung	Stück
1	1831.011.003	Zylinder	1
2			
3			
4			
5			
6	1831.011.004	Zwischenring	1
7	1820.020.281	Scheibe	1
8	1831.011.005	Gehäuse, inkl. Pos. 9-11	1
9	1935.510.100	Radial-Gleitlager, ø 10/12 x 10	1
10	1935.000.200	Innenring, ø 9/12 x 12	1
11	1935.510.150	Radial-Gleitlager, ø 10/12 x 15	1
12			
13	1831.032.003	Getriebegehäuse inkl. Pos. 14	1
14	1821.020.031	Büchse	1
15			
16			
17	1832.039.002	Deckel	1
18	1174.400.051	Flansch	1
19	1174.400.067	Schalldämpfer	1
20	1831.032.001	Lagerplatte	1
21			
22			
23	1821.101.002	Kolben	1
24	1831.011.014	Grundplatte, 0,8 mm	25 mm 1
24	1831.011.007	Grundplatte	25 mm 1
24	1831.011.006	Grundplatte "E", 0,8 mm	32 mm 1
24	1831.011.008	Grundplatte "E"	32 mm 1
25			
26	1831.021.012	Platte vorn	25 mm 1
26	1831.021.013	Platte vorn	32 mm 1
27	1831.021.002	Platte hinten	25 mm 1
27	1831.021.004	Platte hinten	32 mm 1
28	1174.400.061	Schieber	25 mm 1
28	1831.021.005	Schieber	32 mm 1
* 29	1821.200.005	Zange	25 mm 4
* 29	1821.200.004	Zange	32 mm 4
* 30	1821.200.002	Kerbmesser	25 mm 1
* 30	1821.200.003	Kerbmesser	32 mm 1
31	1174.400.065	Lasche	25 mm 2
31	1821.205.003	Lasche	32 mm 2
32			
33	1934.450.060	Gegenscheibe, ø 6/13 x 2	4
34	1820.030.444	Bolzen	25 mm 1
34	1821.033.004	Bolzen	32 mm 2
35	1821.033.008	Bolzen	4
* 36	1820.030.439	Bolzen	2
37	1820.020.278	Büchse	2
38	1916.306.062	Sicherheitsmutter, M 6	4
39			
* 40	1821.208.002	Abschneidmesser, inkl. Pos. 41	25 mm 1

Pos.	Artikel-Nr.	Benennung	Stück
* 40	1821.208.011	Abschneidmesser "A", inkl. Pos. 41	25 mm 1
* 40	1821.208.009	Abschneidmesser "E", inkl. Pos. 41	32 mm 1
41	1921.602.081	Spiralstift, ø 2,5 x 8	1
42			
43	1927.614.020	O-Ring, ø 140 x 2	1
* 44	1927.601.410	O-Ring, ø 14 x 1,5	1
45	1928.011.500	K-Ring, ø 150	1
46	1820.020.277	Scheibe	2
47			
48	1916.308.082	Sicherheitsmutter, M 8	1
49			
50			
51	1820.100.032	Büchse	1
52	1820.010.047	Druckfeder konisch	1
53	1925.010.802	Kugel, ø 8	1
54	1820.100.041	Ventilstößel kurz	1
* 55	1927.601.600	O-Ring, ø 16 x 1	6
56	1820.100.031	Büchse	1
* 57	1927.600.420	O-Ring, ø 4 x 2	1
58			
59			
60			
61	1821.010.001	Druckfeder	1
62	1820.100.039	Ring	1
63	1820.100.042	Ventilstößel lang	1
64			
* 65	1927.600.820	O-Ring, ø 8 x 2	5
66	1820.100.038	Hülse	2
67	1820.100.037	Hülse	1
68			
* 69	1927.600.600	O-Ring, ø 6 x 1	3
70	1927.601.710	O-Ring, ø 17 x 1,5	1
71			
72	1821.034.004	Achse	1
73	1821.020.016	Büchse	1
* 74	1820.040.098	Spannrad	1
75	1917.401.145	Distanzscheibe, ø 14/26 x 0,5	2
76	1933.914.120	Nadelbüchse, ø 14/20 x 12	2
77	1921.306.220	Zylinderstift, ø 6m6 x 22	1
78			
79	1821.070.001	O-Ring, ø 3,5 x 1,5	1
80			
81			
82	1933.722.162	Nadelhülse, ø 22/28 x 16	1
83	1934.310.350	Axial-Nadellager, ø 35	1
84			
85	1821.063.002	ZTA-Rad	1
86	1821.063.001	ZTA-Ritzel	1
87	1831.033.001	Welle	1
88	1926.502.200	Hülsenfreilauf, ø 20/26 x 26	1

Pos.	Artikel-Nr.	Benennung	Stück
89	1934.330.151	Axial-Nadellager, ø 15/28 x 6	1
90			
91			
92			
93			
94	1894.422.000	Druckluftmotor, LZB 33 A 005-63	1
95	1895.312.003	Scheibenfeder	1
96			
97			
98			
99			
100			
101	1821.039.021	Bolzen	2
102	1820.020.279	Büchse	2
103			
104			
105	1820.030.442	Verschlusschraube	1
106	1925.210.042	Tellerfeder (14 Stk.), ø 8/4,2 x 0,4	1
107	1820.030.441	Bolzen	1
108	1925.010.702	Kugel, ø 7	1
109	1820.030.443	Gewindestift	1
110	1174.400.069	Rolle	1
111	1174.400.068	Aufhängebügel	1
112			
113			
114	1174.400.076	Taste grün	1
115	1174.400.077	Taste gelb	1
116			
117	1174.400.078	Achse	1
118	1920.103.062	Sicherungsscheibe, ø 3,2	2
119			
120			
121			
122			
123			
124			
125	1174.400.079	Klinke	1
126			
127			
128	1911.305.162	Zylinderschraube, M 5 x 16	3
129	1911.005.258	Zylinderschraube, M 5 x 25	6
130	1911.005.168	Zylinderschraube, M 5 x 16	4
131	1911.005.128	Zylinderschraube, M 5 x 12	4
132	1919.605.062	Sicherungsscheibe, M 5	12
133	1917.803.056	U-Scheibe, M 5	2
134			
135			
136			
137	1820.010.144	Druckfeder	1
138	1933.910.120	Nadelbüchse, ø 10/14 x 12	1
139			
140	1941.112.720	L-Verschraubung, G 1/4"	2
141	1941.111.040	Schlauchtülle, G 1/4"	2
142	1940.070.723	Drosselrückschlagventil, G 1/4"	1
143			
144			

Pos.	Artikel-Nr.	Benennung	Stück
145	1941.210.720	Dichtscheibe, G 1/4"	7
146	1940.331.188	Schlauchklemme, ø 18	2
147	1941.202.722	Hohlschraube, G 1/4"	1
148	1173.400.044	Schlauch	1
149			
150			
151			
152	1910.505.062	Gewindestift, M 5 x 6	1
* 153	1820.040.109	Spannmatrize	1
154	1820.010.230	Drehfeder	1
155	1174.400.074	Bandhalteklinke	1
156	1820.020.280	Büchse	2
157	1820.010.231	Drehfeder	1
158			
159			
160			
161	1940.311.721	Stecknippel, G 1/4"	1
162	1911.272.127	Verschlusschraube, G 1/4"	1
163			
164	1820.090.068	Ölschild	1
165			
166	1820.090.198	Firmenschild	1
167	1820.090.172	Schild "Made in Switzerland"	1
		Ausführung USA/CAN	
161	1820.100.019	Stecknippel, 1/4" NPT	1
163	1820.100.017	Übergangsnippel, G 1/4"x1/4" NPT	1



* Linksgewinde

b) Loctite 243 e) Loctite 577

CR 26 A

1831.002.001/6

15.01.03 Ba/hp
01.08WE

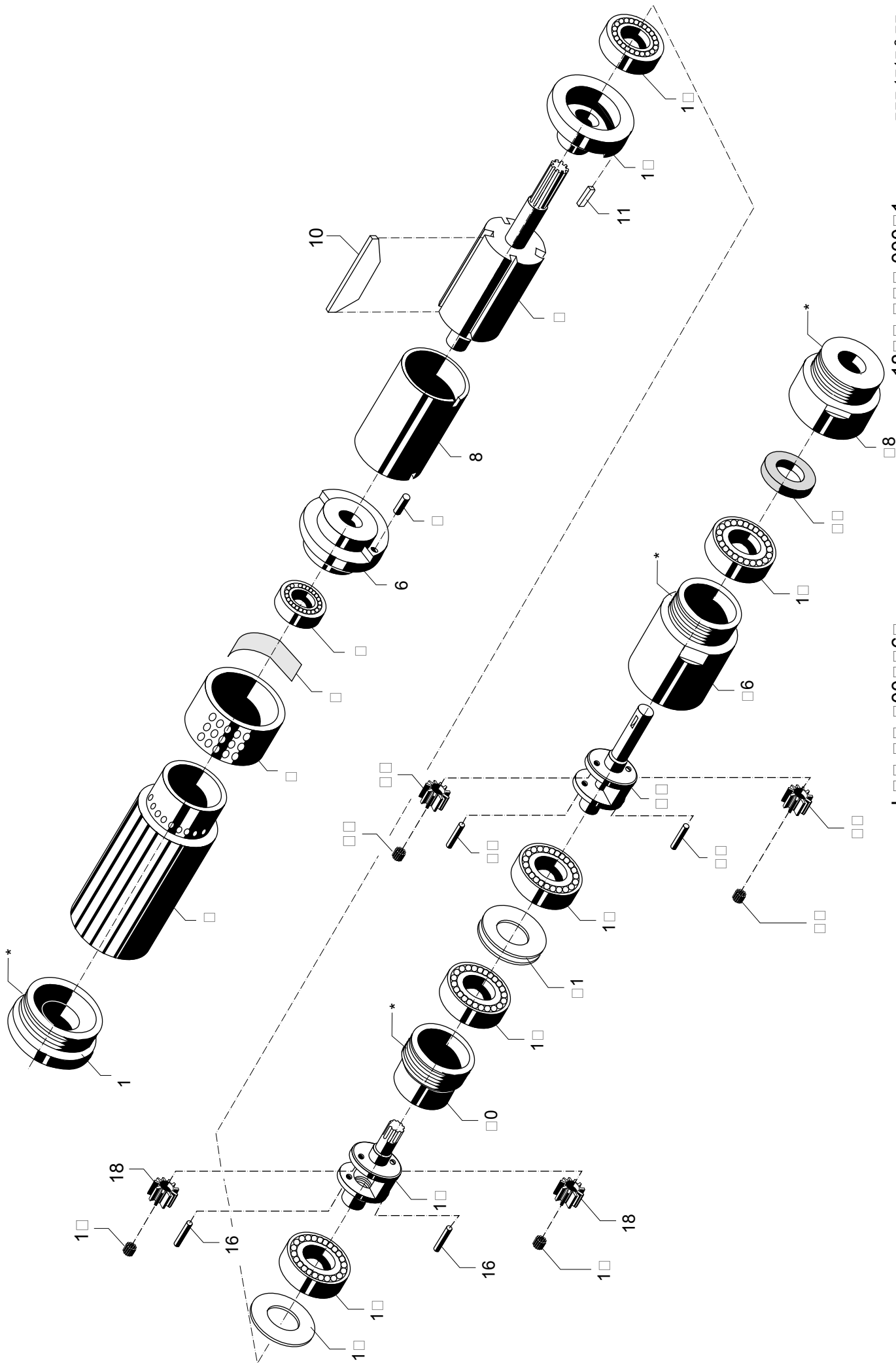
9

TEILELISTE DRUCKLUFTMOTOR 1894.422.000/1

Bei Bestellungen Artikel-Nr. und Stückzahl angeben

Explosionszeichnung: siehe Seite 16

Pos.	Artikel-Nr.	Benennung	Stück
1	1894.432.012	Endplatte	1
2	1894.432.011	Getriebegehäuse (Rückseite)	1
3	1894.432.026	Schalldämpfer	1
4	1894.432.027	Sieb	1
5	1894.432.005	Kugellager	1
6	1894.432.004	Lagerplatte hinten	1
7	1894.432.006	Stift	1
8	1894.432.003	Zylinder	1
9	1894.422.001	Rotor	1
10	1894.422.002	Lamelle	5
11	1894.432.002	Keil	1
12	1894.432.009	Lagerplatte vorn	1
13	1894.432.001	Kugellager	1
14	1894.432.013	Scheibe	1
15	1894.432.021	Kugellager	4
16	1894.332.015	Achse	2
17	1894.332.016	Nadelkranz	2
18	1894.422.003	Planetenrad	2
19	1894.422.004	Planetenwelle	1
20	1894.432.025	Gewindebüchse	1
21	1894.432.024	Tellerfeder	2
22	1894.432.017	Achse	2
23	1894.332.024	Lagernadel	32
24	1894.432.016	Planetenrad	2
25	1894.432.018	Planetenwelle	1
26	1894.432.023	Getriebegehäuse (Frontseite)	1
27	1894.332.027	Dichtung	1
28	1894.432.022	Frontstück	1



* Linksgewinde

TABLE OF CONTENTS

	Page
1 Technical data	17
2 General information	18
2.1 Information on environmental protection	18
3 Safety instructions	19
4 Description	20
4.1 Design	20
4.2 Function	20
5 Initial operation	21
5.1 Suspending the tool	21
5.2 Compressed-air connection	21
6 Operating instructions	22
6.1 Operating the tool	22
7 Preventive and corrective maintenance	24
7.1 Adjusting tensioning force/tensioning speed	24
7.2 Setting clearance between tension wheel and tension plug	24
7.3 Replacing tension wheel	24
7.4 Replacing jaws and notcher	25
7.5 Cleaning the tool	25
8 Parts list	26
Explosion drawing	28
9 Parts list compressed air motor	29
Explosion drawing	30

1

TECHNICAL DATA

Weight	9.3 kg (20.4 lbs)
Dimensions	Length 470 mm (18.5") Width 170 mm (6.7") Height 300 mm (11.8")
Tension force	Up to approx. 8400 N
Tension speed	90 mm/s (3.54"/s)
Air pressure	Maximum 6 bar static
Air consumption	
– Tensioning	6.4 NI/s
– Sealing	14 NI
Air connection	G 1/4" (1/4" NPT)
Sealing	Sealjoint with double notch
Emission sound pressure levels, measurement type A (EN ISO 11202)	L_{pA} 76 dB (A)
Vibrations at handle (EN ISO 8662-1)	$a_{h,w}$ < 2,5 ms ⁻²
STEEL STRAP	
Strap width	25, 32 mm (1", 1 1/4")
Normal quality:	
Strap thickness	0.80–1.00 mm (.031"–.040")
Tensile strength	Up to approx. 850 N/mm ² (120'000 lbs/in ²)
High strength quality:	
Strap thickness	Up to 0.80 mm (–.031")
Tensile strength	Up to approx. 1100 N/mm ² (157'000 lbs/in ²)
SEALS	
Strap width 25 mm	CSP 717
Strap width 32 mm	CSP 817

DECLARATION OF AGREEMENT

We take sole responsibility for declaring that the tool CR 26 A, to which this declaration refers, is in full compliance with the current requirements of the guidelines laid down by the council on 22th June 1998 (98/37/ECC), "Machine Guidelines".

According to norm:
EN ISO 12100-1, EN ISO 12100-2, EN 349,
EN 983, EN 1050 prEN 792-2

CH-8953 Dietikon, April 2001

Manager
Sales & Marketing:



R. Kieffer

Manager
Engineering:



M. Binder

2

GENERAL INFORMATION

These operating instructions are intended to simplify familiarisation with the strapping tool and the possibilities of application for the intended purpose. The operating instructions contain important information concerning the safe, proper and efficient use of the strapping tool. Observation of the information will help to avoid danger, reduce repairs and stoppages and increase the reliability and service life of the strapping tool.

The operating instructions must always be available at the place of operation of the strapping tool. They must be read and observed by all persons concerned with work on the strapping tool. This work specifically includes operation, refilling of operating material, fault elimination and maintenance.

In addition to the operating instructions and the regulations for accident prevention effective in the country of use and place of application, the recognised technical regulations for safety and proper working must also be observed.



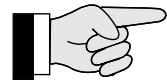
CAUTION!

Used where there is danger to life and health.



WARNING!

Used for danger which can cause material damage.



NOTE!

Used for general information and information which if not followed can cause faults in the operating sequence.

2.1 INFORMATION ON ENVIRONMENTAL PROTECTION

This tool is manufactured without any physical or chemical substances which could be dangerous to health. For disposal of all the parts, the governmental instructions must be observed.

3

SAFETY INSTRUCTIONS



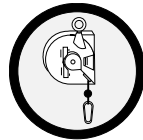
Inform yourself!
Read the operating instructions carefully.



Do not use a bottled air or gas source!
Do not operate this tool by using a bottled air or gas source



Protect yourself!
When operating the tool, wear eye, face and hand protection (cut-proof gloves).



Caution:
If work is carried out using a spring balancer, only a spring balancer that complies with the safety regulations may be used.



Warning:
Strap will snap forward!
When cutting the strap, hold the upper portion and stand safely away from the strap.
Caution:
The lower strap will snap forward.



Original ORGAPACK seals must be used exclusively.



Warning:
Strap could break!
Do not stand in line with the strap while it is tensioned. The strap could break!



Original ORGAPACK spare parts must be used exclusively!
Not using original spare parts will dissolve the warranty and the liability.



Caution:
Danger of squeezing!
Do not put your fingers into the tension wheel area.

Use for the intended purpose

The tool is intended for strapping heavy round packages, bundles of sectional steel, pipes etc.

This tool was designed and manufactured for safe handling during the strapping operation.



Caution:
Only strap packed goods!
Do not put hands or other parts of the body between the strap and the package during the strapping process.

The tool processes steel straps only.

Possible misuse

The use of plastic straps is not possible.



Do not exceed the air pressure!
Do not exceed the recommended air pressure



Use safety coupling!
For connecting the air hose to the tool, use only a safety coupling

4

DESCRIPTION

4.1 DESIGN

- 1 Compressed air connection
- 2 Yellow button (Sealing)
- 3 Green button (Tensioning)
- 4 Handle
- 5 Compressed air motor
- 6 Pressure reducing valve
- 7 Tension wheel and tension plug
- 8 Base plate
- 9 Sealing jaws
- 10 Compressed air cylinder
- 11 Suspension bow

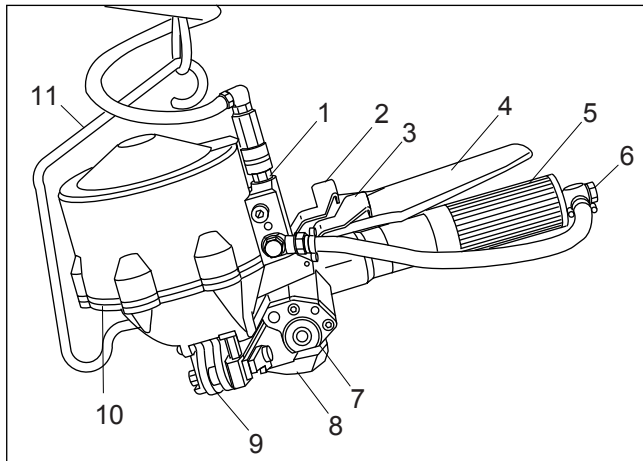


Fig. 1

4.2 FUNCTION

- Feed the strap manually through the seal (2/1).
- Bend the strap start (2/5).
- Tensioning by feed wheel principle (2/4).
- Sealing by notching (2/2) the seal.
- Strap cut with knife (2/3).

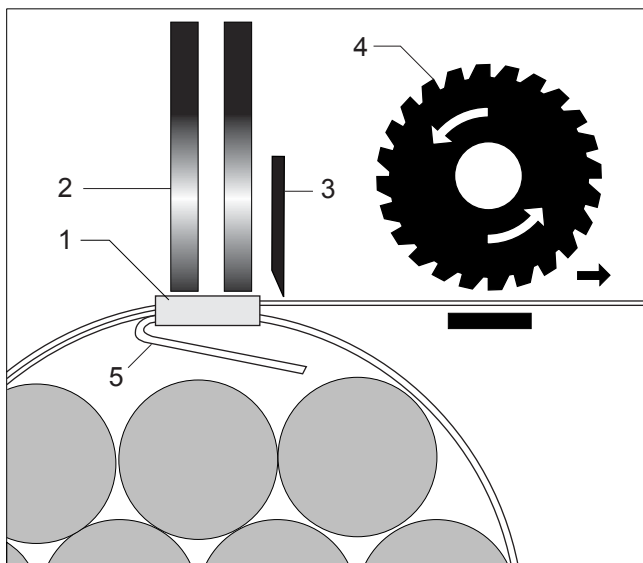


Fig. 2

5

INITIAL OPERATION

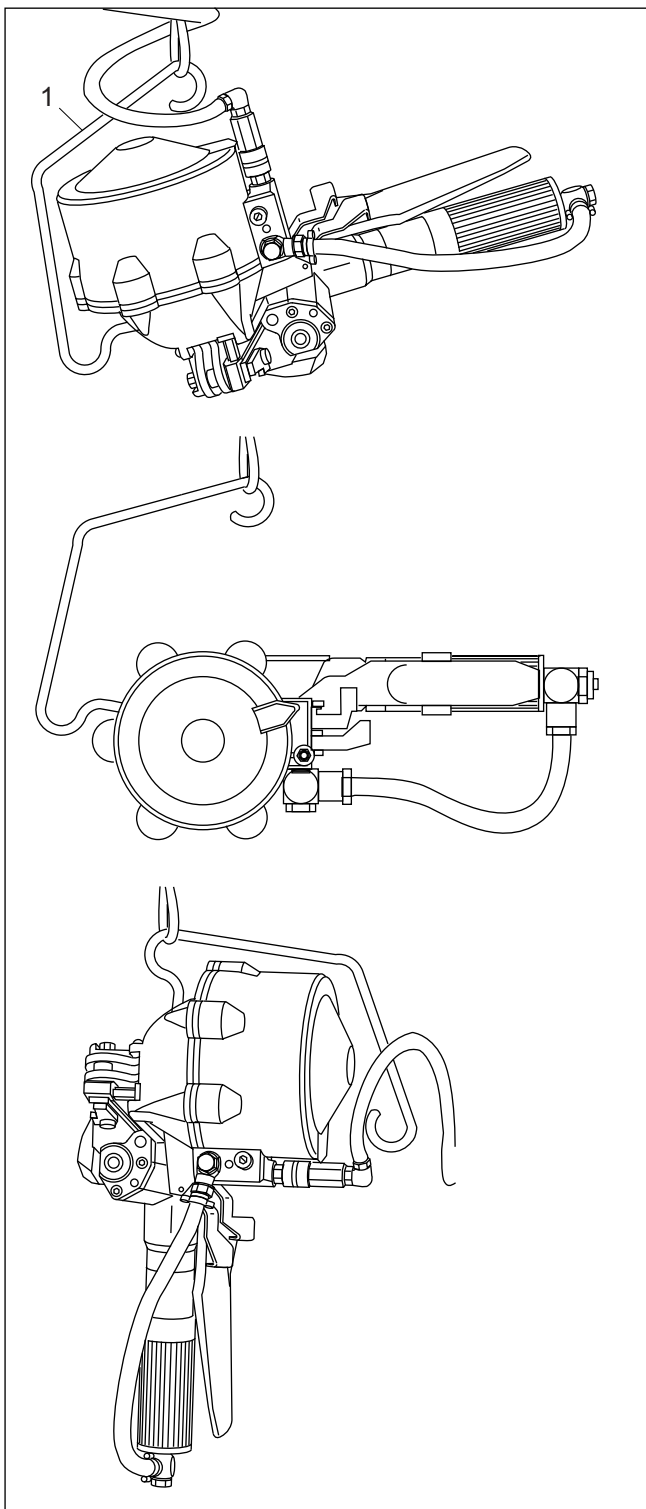


Fig. 3

5.1 SUSPENDING THE TOOL

The tool is equipped with a universal suspension bow (3/1). It can be suspended on a spring balancer. The suspension bow is designed to strap the package horizontal, vertical or side ways.

5.2 COMPRESSED-AIR CONNECTION

Motor and sealing piston are lubricated by oil mist of the compressed air. Properly prepared compressed air is therefore essential for trouble-free operation of the tool. This can only be ensured by a reliably functioning maintenance unit, consisting of water separator, pressure reducing valve with pressure gauge and oil mist lubricator.

The oil mist lubricator should supply sufficient oil. The length of the hose between the CR 26 A and the maintenance unit should not exceed 5 m (15 ft). The internal diameter of the pipe should be at least 10 mm ($\frac{3}{8}$ "'). It must be ensured that the hose does not form loops, where oil can collect.

6

OPERATING INSTUCTIONS

6.1 OPERATING THE TOOL

- Draw the strap from the dispenser, slide the strap through the seal (4/1) and wind strap around the package.
- Push the strap start a second time through the seal.
- Bend the strap start (4/2) below the seal 3–4 cm (1–2“).
- Pull the strap tightly by hand and take a portion of the strap leading to the dispenser with the left hand approx. 20 cm (8“) away from the seal.
- Hold the handle (5/1) of the tool in the right hand and raise the motor up to the stop.
- Insert the strap below the tension wheel completely into strap guide. At the same time push the tool forward against the seal.
- Release the motor.

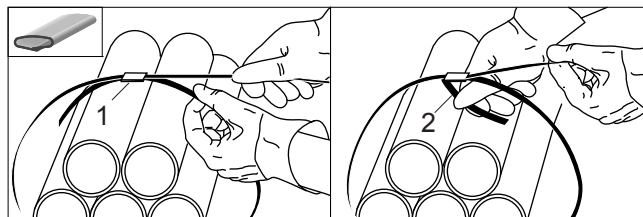


Fig. 4

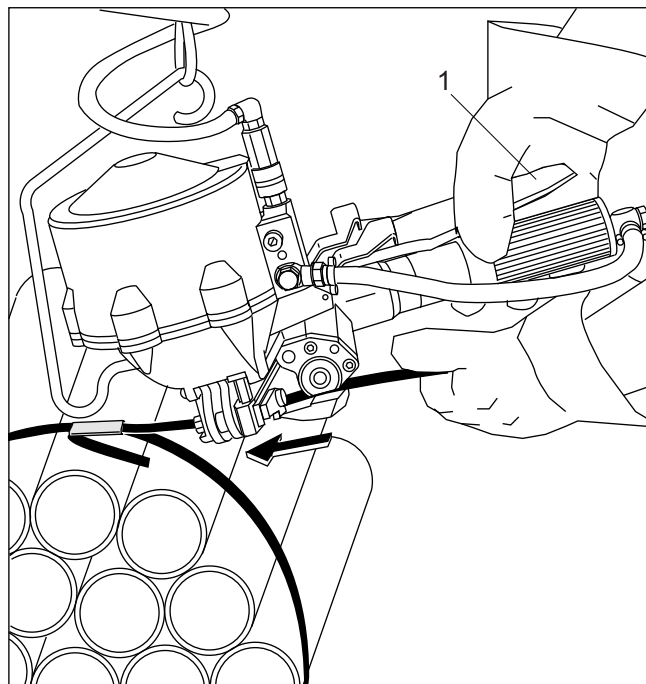
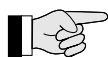


Fig. 5

Tensioning

- Press the green button (6/1) completely down with the thumb of the right hand, until the required strap tension is reached.



The maximum tensioning force can be infinitely adjusted (see chapter 7.1).

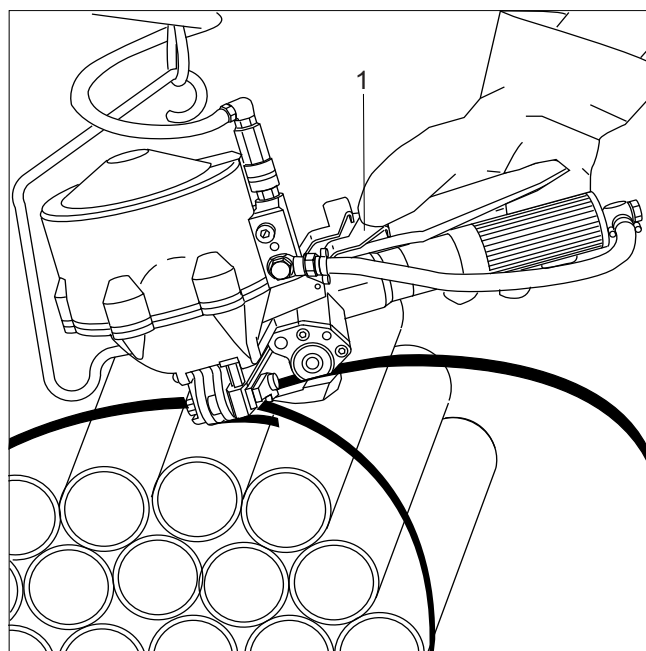


Fig. 6

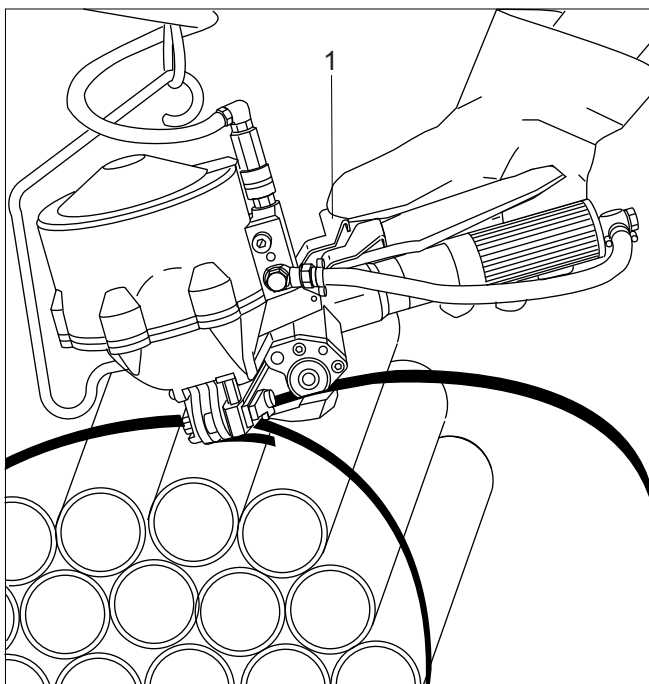


Fig. 7

Sealing

- Press the yellow button (7/1) with the right thumb until the seal is notched and the strap is cut off.

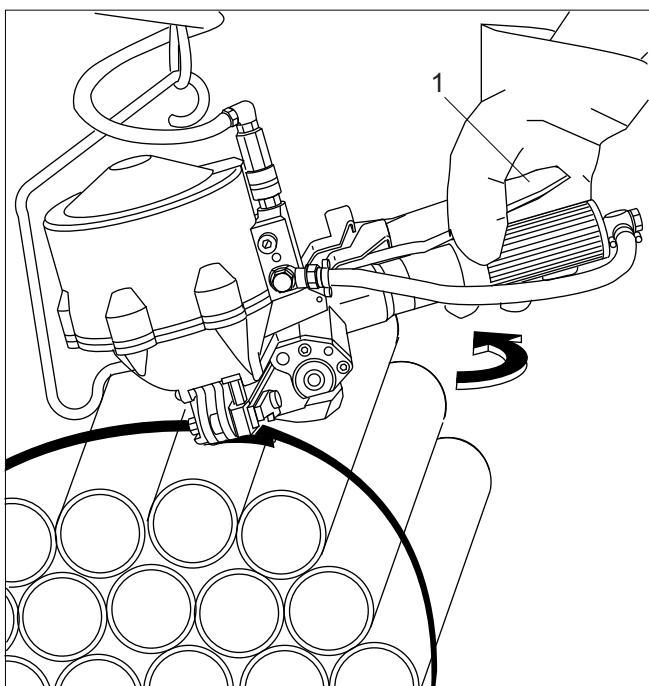


Fig. 8

- Raise the motor up to the handle (8/1) and swivel the tool away from the strapping to the right at the rear.

Check of seal

To obtain the maximum seal efficiency, the notches have to be cut properly into the seal. If these notches are not correctly cut, replace jaws and notcher (see chapter 7.4).

7

PREVENTIVE AND CORRECTIVE MAINTENANCE

7.1 ADJUSTING TENSIONING FORCE/ TENSIONING SPEED

- Set air pressure at pressure reducing valve of maintenance unit to 4–6 bar.
- With a screwdriver adjust pressure reducing valve (9/1) of air motor, so that the motor stops when the required tension is reached. It should be ensured that the seal is notched properly and that the strap is cut off.

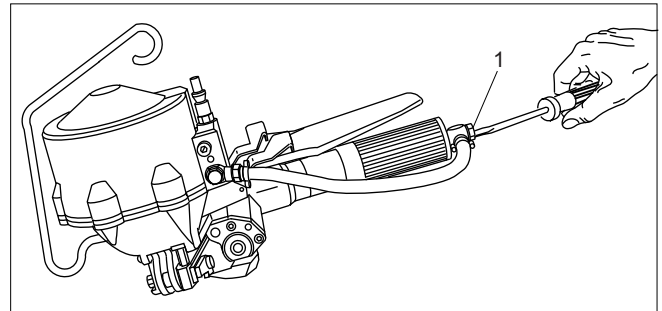
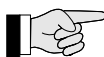


Fig. 9

7.2 SETTING CLEARANCE BETWEEN TENSION WHEEL AND TENSION PLUG

 The tension wheel and the tension plug must not touch (damage the teeth). If the spacing is too great, the strap slips through before the final tension is reached.

- Disconnect tool from air supply.
- Loosen set screw (10/1).
- Set tension plug (10/2) with screwdriver, so that the clearance between tension wheel and tension plug is 0.1–0.25 mm (.0039"–.0098"). Turning clockwise decreases the clearance, turning counterclockwise increases the clearance.
- Turn tension plug so that a notch of the tension plug points in the direction of the set screw (10/1).
- Tighten set screw (10/1).
- Check clearance, reset if necessary.

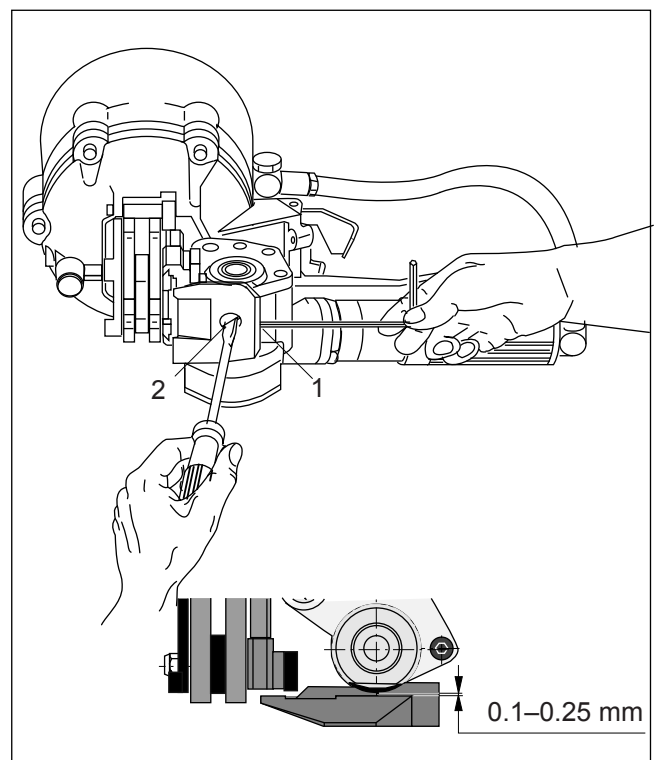
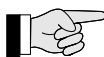


Fig. 10

7.3 REPLACING TENSION WHEEL

 If the tension wheel spins before the required strap tension is reached, the tension wheel must be replaced (precondition: clearance set correctly, see chapter 7.2).

Removal

- Disconnect tool from air supply.
- Remove two cylinder screws (11/1).
- Carefully remove bearing plate (11/2) from tension shaft.
- Remove counter washer (11/3) and tension wheel (11/4). Replace tension wheel.

Installation

- Install the parts in reverse order.
- Secure cylinder screws (11/1) with Loctite 243.
- Set clearance between tension wheel and tension plug (see chapter 7.2).

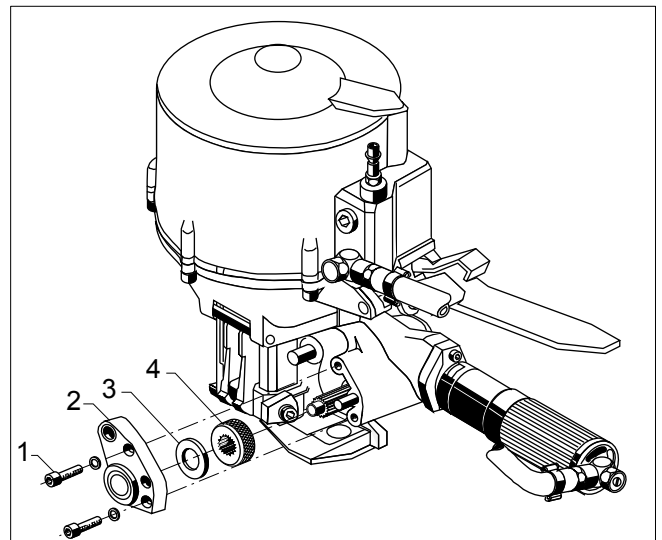


Fig. 11

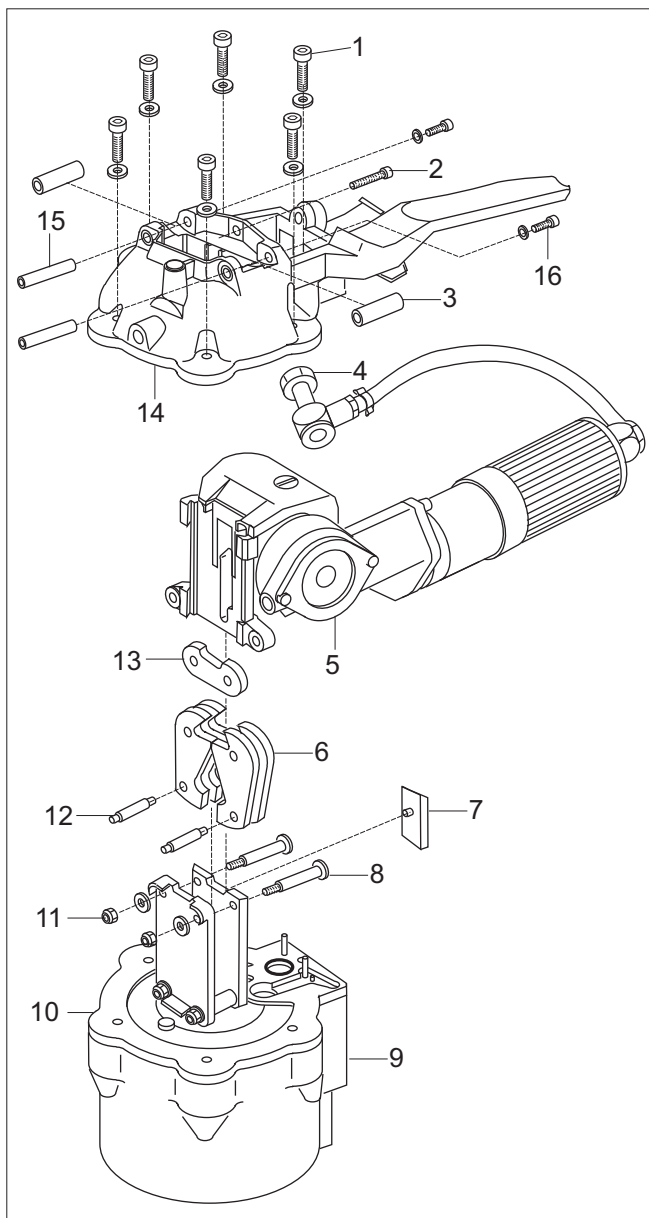


Fig. 12

7.4 REPLACING JAW AND NOTCHER

Removal

- Disconnect tool from air supply.
- Mount the tool on the cylinder (12/9) carefully into a vice.
- Remove hollow screw (12/4) and remove air hose.
- Loosen two cylinder screws (12/16) and remove together with bolts (12/15).
- Remove one cylinder screw (12/2) and remove bushings (12/3).
Slide tension unit with base plate (12/5) carefully up.
- Remove cutting knife (12/7).
- Remove six cylinder screws (12/1) and remove housing (12/14).



During removal of the tool, it must be ensured, that the retaining ring (12/10) remains on the cylinder (12/9).

- Loosen two lock nuts (12/11) and remove bolts (12/8).
- Swivel down the jaws (12/6) and remove bolts (12/12).
- Remove and replace jaws and notcher.

Installation

- Install the parts in reverse order.



Mount new lock nuts (12/11). After mounting the nuts, the bolt (12/8) must still be turning. Secure hollow screw (12/4) with Loctite 243.

7.5 CLEANING THE TOOL

- The tool should be regularly cleaned. Especially the tension wheel and the jaw unit should be kept clean. The easiest way to do this, is to use compressed air and to blow out the dust (wear eye protection).

8

PARTS LIST 1831.002.001/14

When ordering please indicate part number and quantity

Explosion drawing see page 28

*** Recommended spare parts**

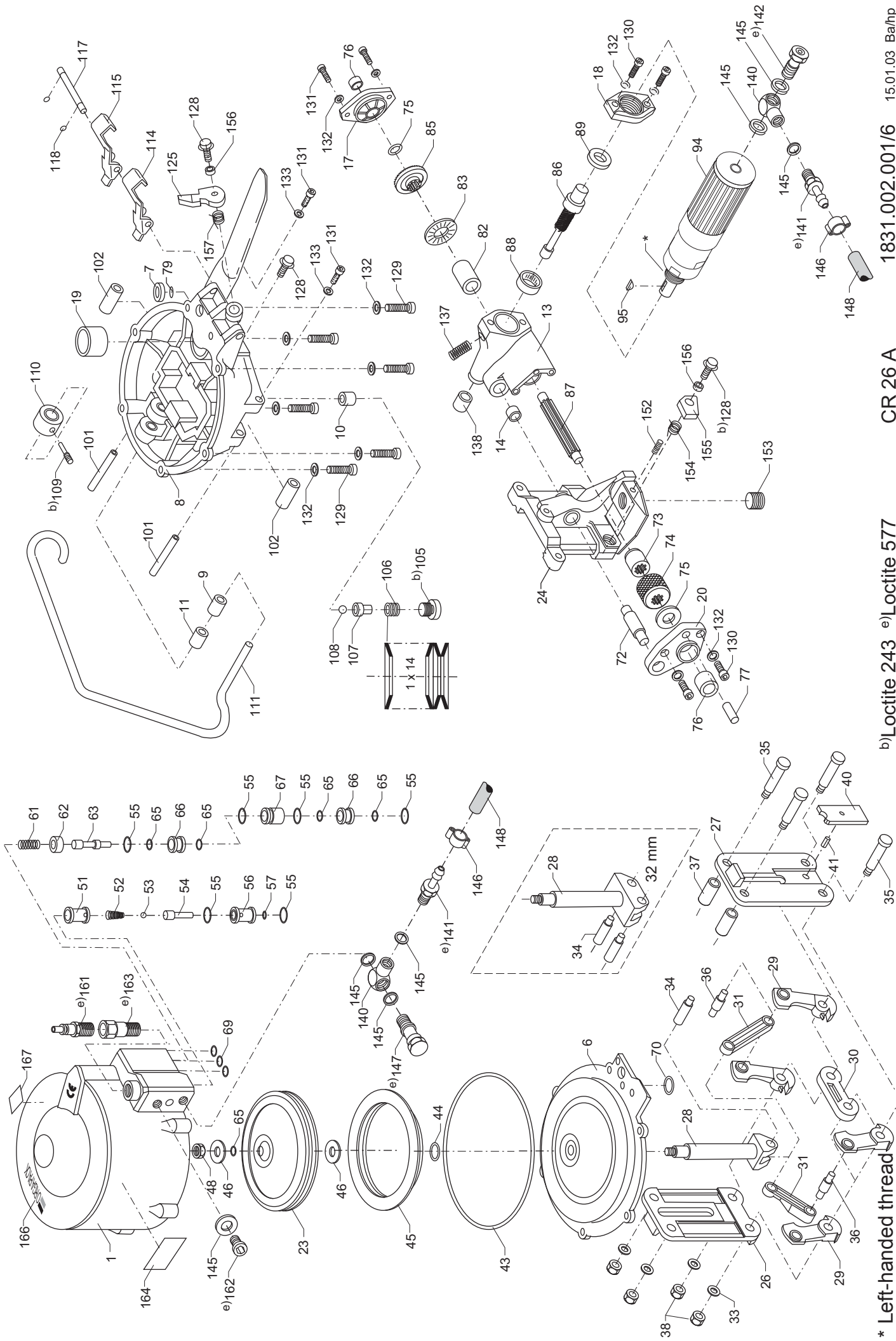
Pos.	Part no	Part name	Quantity
1	1831.011.003	Cylinder complete	1
2			
3			
4			
5			
6	1831.011.004	Retaining ring	1
7	1820.020.281	Washer	1
8	1831.011.005	Housing complete, incl. pos. 9-11	1
9	1935.510.100	Radial slide bearing, \varnothing 10/12 x 10	1
10	1935.000.200	Internal ring, \varnothing 9/12 x 12	1
11	1935.510.150	Radial slide bearing, \varnothing 10/12 x 15	1
12			
13	1831.032.003	Gear housing incl. pos. 14	1
14	1821.020.031	Bushing	1
15			
16			
17	1832.039.002	Cover	1
18	1174.400.051	Flange	1
19	1174.400.067	Silencer	1
20	1831.032.001	Bearing plate	1
21			
22			
23	1821.101.002	Piston	1
24	1831.011.014	Base plate, 0,8 mm	25 mm 1
24	1831.011.007	Base plate	25 mm 1
24	1831.011.006	Base plate "E", 0,8 mm	32 mm 1
24	1831.011.008	Base plate "E"	32 mm 1
25			
26	1831.021.012	Plate front	25 mm 1
26	1831.021.013	Plate front	32 mm 1
27	1831.021.002	Plate rear	25 mm 1
27	1831.021.004	Plate rear	32 mm 1
28	1174.400.061	Slider	25 mm 1
28	1831.021.005	Slider	32 mm 1
* 29	1821.200.005	Jaw	25 mm 4
* 29	1821.200.004	Jaw	32 mm 4
* 30	1821.200.002	Notcher	25 mm 1
* 30	1821.200.003	Notcher	32 mm 1
31	1174.400.065	Link	25 mm 2
31	1821.205.003	Link	32 mm 2
32			
33	1934.450.060	Counter washer, \varnothing 6/13,4 x 2	4
34	1820.030.444	Bolt	25 mm 1
34	1821.033.004	Bolt	32 mm 2
35	1821.033.008	Bolt	4
* 36	1820.030.439	Bolt	2
37	1820.020.278	Bushing	2
38	1916.306.062	Lock nut, M 6	4
39			
* 40	1821.208.002	Cutter, incl. pos. 41	25 mm 1
* 40	1821.208.011	Cutter "A", incl. pos. 41	25 mm 1

Pos.	Part no	Part name	Quantity
* 40	1821.208.009	Cutter "E", incl. pos. 41	32 mm 1
41	1921.602.081	Spiral pin, \varnothing 2,5 x 8	1
42			
43	1927.614.020	O-Ring, \varnothing 140 x 2	1
* 44	1927.601.410	O-Ring, \varnothing 14 x 1,5	1
45	1928.011.500	K-Ring, \varnothing 150	1
46	1820.020.277	Washer	2
47			
48	1916.308.082	Lock nut, M 8	1
49			
50			
51	1820.100.032	Bushing	1
52	1820.010.047	Compression spring	1
53	1925.010.802	Ball	1
54	1820.100.041	Valve stem short	1
* 55	1927.601.600	O-Ring, \varnothing 16 x 1	6
56	1820.100.031	Bushing	1
* 57	1927.600.420	O-Ring, \varnothing 4 x 2	1
58			
59			
60			
61	1821.010.001	Compression spring	1
62	1820.100.039	Ring	1
63	1820.100.042	Valve stem long	1
64			
* 65	1927.600.820	O-Ring, \varnothing 8 x 2	5
66	1820.100.038	Sleeve	2
67	1820.100.037	Sleeve	1
68			
* 69	1927.600.600	O-Ring, \varnothing 6 x 1	3
70	1927.601.710	O-Ring, \varnothing 17 x 1,5	1
71			
72	1821.034.004	Shaft	1
73	1821.020.016	Bushing	1
* 74	1820.040.098	Tension wheel	1
75	1917.401.145	Space washer, \varnothing 14/26 x 0,5	2
76	1933.914.120	Needle bearing, \varnothing 14/20 x 12	2
77	1921.306.220	Straight pin, \varnothing 6 x 22	1
78			
79	1821.070.001	O-Ring, \varnothing 3,5 x 1,5	1
80			
81			
82	1933.722.162	Needle bushing, \varnothing 22/28 x 16	1
83	1934.310.350	Thrust bearing, \varnothing 35	1
84			
85	1821.063.002	ZTA-Wheel	1
86	1821.063.001	ZTA-Pinion	1
87	1831.033.001	Shaft	1
88	1926.502.200	Free wheel, \varnothing 20/26 x 26	1
89	1934.330.151	Needle bearing, \varnothing 15/28 x 6	1
90			

Pos.	Part no	Part name	Quantity
91			
92			
93			
94	1894.422.000	Air motor, LZB 33 A 005-63	1
95	1895.312.003	Woodruff key	1
96			
97			
98			
99			
100			
101	1821.039.021	Bolt	2
102	1820.020.279	Bushing	2
103			
104			
105	1820.030.442	Locking screw	1
106	1925.210.042	Saucer spring (14 pieces)	1
107	1820.030.441	Bolt	1
108	1925.010.702	Ball, ø 7	1
109	1820.030.443	Set screw	1
110	1174.400.069	Roll	1
111	1174.400.068	Suspension bow	1
112			
113			
114	1174.400.076	Lever green	1
115	1174.400.077	Lever yellow	1
116			
117	1174.400.078	Shaft	1
118	1920.103.062	Lock washer, ø 3,2	2
119			
120			
121			
122			
123			
124			
125	1174.400.079	Pawl	1
126			
127			
128	1911.305.162	Cylinder screw, M 5 x 16	3
129	1911.005.258	Cylinder screw, M 5 x 25	6
130	1911.005.168	Cylinder screw, M 5 x 16	4
131	1911.005.128	Cylinder screw, M 5 x 12	4
132	1919.605.062	Lock nut, M 5	12
133	1917.803.056	Washer, M 5	2
134			
135			
136			
137	1820.010.144	Compression spring	1
138	1933.910.120	Needle bearing, ø 10/14 x 12	1
139			
140	1941.112.720	L-Connection, G 1/4"	2
141	1941.111.040	Hose connection, G 1/4"	2
142	1940.070.723	One-way restrictor, G 1/4"	1
143			
144			
145	1941.210.720	Gasket, G 1/4"	7
146	1940.331.188	Hose clamp, ø 18	2
147	1941.202.722	Hollow screw, G 1/4"	1
148	1173.400.044	Air hose	1

01.08/WE

Pos.	Part no	Part name	Quantity
149			
150			
151			
152	1910.505.062	Set screw, M 5 x 6	1
* 153	1820.040.109	Tension plug	1
154	1820.010.230	Torque spring	1
155	1174.400.074	Strap guide lever	1
156	1820.020.280	Bushing	2
157	1820.010.231	Torque spring	1
158			
159			
160			
161	1940.311.721	Air plug, G 1/4"	1
162	1911.272.127	Locking screw, G 1/4"	1
163			
164	1820.090.068	Oil label	1
165			
166	1820.090.198	Name tag	1
167	1820.090.172	Label "Made in Switzerland"	1
		Variation USA/CAN	
161	1820.100.019	Air connector, 1/4" NPT	1
163	1820.100.017	Transition connection, G 1/4"-1/4" NPT	1



* Left-handed thread

b)Loctite 243 e)Loctite 577

CR 26 A

1831.002.001/6

15.01.03 Ba/hp
01.08WE

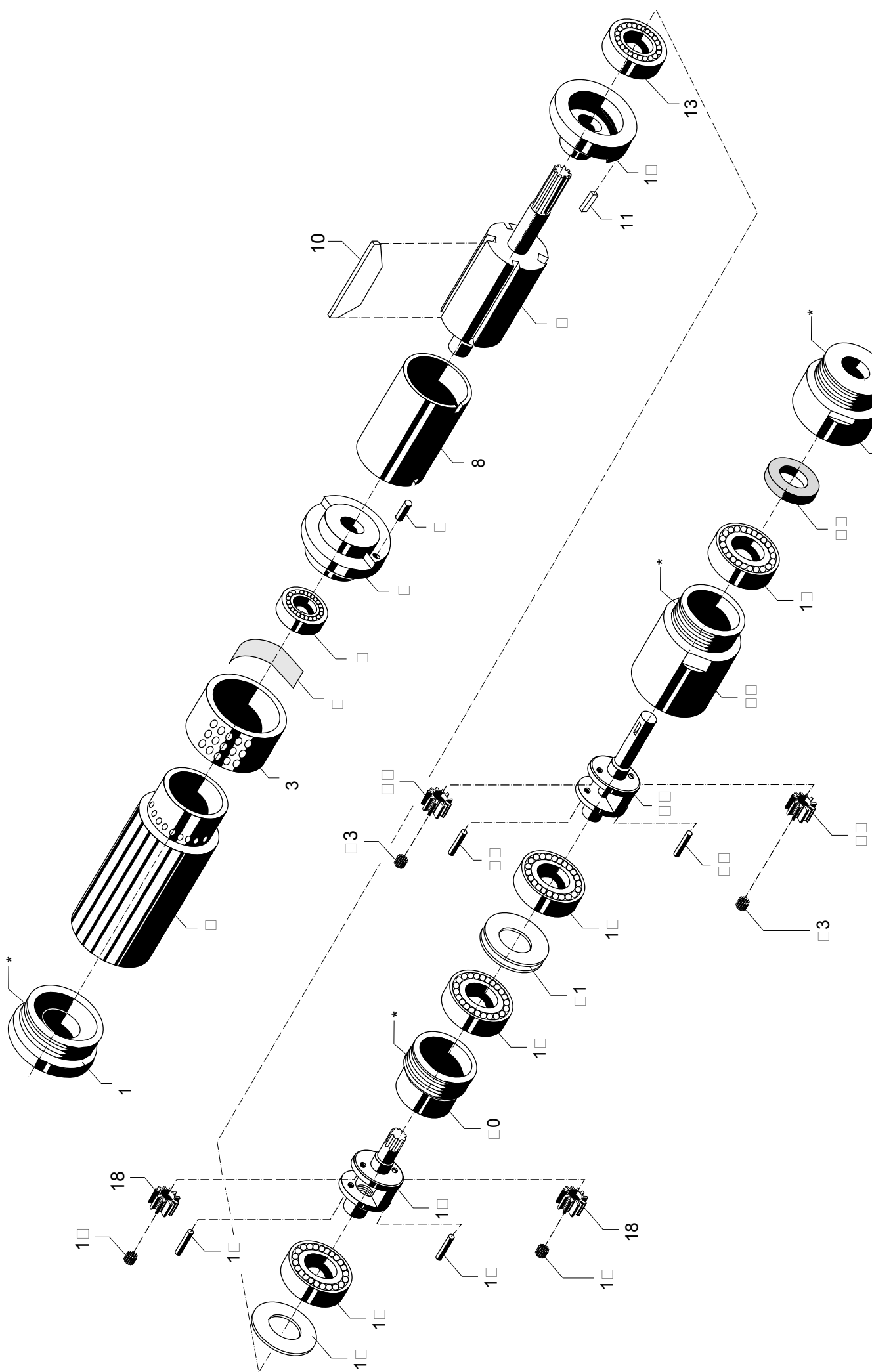
9

PARTS LIST COMPRESSED AIR MOTOR 1894.422.000/1

When ordering please indicate part number and quantity

Explosion drawing see page 30

Pos.	Part no	Part name	Quantity
1	1894.432.012	End plate	1
2	1894.432.011	Gear housing (Rear side)	1
3	1894.432.026	Silencer	1
4	1894.432.027	Mesh screen	1
5	1894.432.005	Ball bearing	1
6	1894.432.004	Bearing plate rear	1
7	1894.432.006	Pin	1
8	1894.432.003	Cylinder	1
9	1894.422.001	Rotor	1
10	1894.422.002	Blade	5
11	1894.432.002	Key	1
12	1894.432.009	Bearing plate front	1
13	1894.432.001	Ball bearing	1
14	1894.432.013	Washer	1
15	1894.432.021	Ball bearing	4
16	1894.332.015	Shaft	2
17	1894.332.016	Needle cage	2
18	1894.422.003	Planetary wheel	2
19	1894.422.004	Planetary shaft	1
20	1894.432.025	Threaded bushing	1
21	1894.432.024	Saucer spring	2
22	1894.432.017	Shaft	2
23	1894.332.024	Bearing needle	32
24	1894.432.016	Planetary wheel	2
25	1894.432.018	Planetary shaft	1
26	1894.432.023	Gear housing (Front side)	1
27	1894.332.027	Gasket	1
28	1894.432.022	Front part	1



* Left-handed thread

L 33 00 - 3

18 000 1

a 1 1 . 8

TABLE DES MATIÈRES

	Page
1 Données techniques	31
2 Instructions générales	32
2.1 Remarque relative à la protection de l'environnement	32
3 Instructions de sécurité	33
4 Description	34
4.1 Modules principaux	34
4.2 Fonctionnement	34
5 Mise en service	35
5.1 Suspension de l'appareil	35
5.2 Raccordement pneumatique	35
6 Mode d'emploi	36
6.1 Mode d'emploi pour l'appareil	36
7 Instruction de service	38
7.1 Réglage de la force et de la vitesse de tension	38
7.2 Réglage du jeu entre la molette de tension et la matrice de tension	38
7.3 Remplacement de la molette de tension	38
7.4 Remplacement de la pince et du couteau à entaille	39
7.5 Nettoyage de l'appareil	39
8 Liste des pièces	40
Vue éclatée	42
9 Liste des pièces du moteur à air comprimé	43
Vue éclatée	44

1

DONNÉES TECHNIQUES

Poids	9,3 kg
Encombrement	Longueur 470 mm Largeur 170 mm Hauteur 300 mm
Force de tension	Jusqu'à environ 8400 N
Vitesse de tension	90 mm/s
Pression d'air	Au maximum 6 bar (statique)
Consommation d'air comprimé	
– Serrage	6,4 NI/s
– Sertissage	14 NI
Prise d'air comprimé	G 1/4" (1/4" NPT)
Sertissage	Sertissage avec agrafe, sertissage avec 2 estampes
Niveaux de pression acoustique, évaluation type A (EN ISO 11202)	L_{pA} 76 dB (A)
Vibrations au niveau des poignées (EN ISO 8662-1)	$a_{h,w}$ < 2,5 ms ⁻²

FEUILLARD D'ACIER

Largeur du feuillard	25, 32 mm
Qualité résistance élevée:	
Épaisseur du feuillard	0,80–1,00 mm
Résistance à la traction	Jusqu'à environ 850 N/mm ²
Qualité normale:	
Épaisseur du feuillard	Jusqu'à 0,80 mm
Résistance à la traction	Jusqu'à environ 1100 N/mm ²

AGRAFES

Largeur 25 mm	CSP 717
Largeur 32 mm	CSP 817

DÉCLARATION DE CONFORMITÉ

Nous déclarons sous notre propre responsabilité que l'appareil CR 26 A ci-dessus, au sujet auquel se réfère cette déclaration, est conforme aux prescriptions en vigueur de la directive du conseil du 22 juin 1998 (98/37/CEE) "Directive pour machines".

Normes considérées:
EN ISO 12100-1, EN ISO 12100-2, EN 349,
EN 983, EN 1050 prEN 792-2

CH-8953 Dietikon, avril 2001

Directeur
Sales & Marketing:

Directeur
technique:



R. Kietter



M. Binder

2

INSTRUCTIONS GÉNÉRALES

Ces instructions de service doivent faciliter la connaissance de l'appareil et les possibilités d'utilisation selon les règles. Les instructions de service contiennent d'importants renseignements, à savoir comment l'appareil doit fonctionner en toute sécurité, selon les critères professionnels et d'une manière économique. Les respecter aide à éviter les dangers, à diminuer les réparations et les temps d'arrêt et à augmenter la fiabilité de l'appareil et sa durée de vie.

Les instructions de service doivent constamment être à disposition sur le lieu d'utilisation de l'appareil. Elles doivent être lues et appliquées par toutes les personnes qui sont chargées de travaux sur l'appareil. Ces travaux comprennent en particulier le service, l'alimentation des consommables, l'élimination des panes et l'entretien.

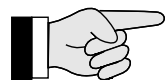
En plus des instructions de service et des règlements pour la protection contre les accidents valables dans le pays et à l'endroit d'utilisation, il faut également appliquer les règles de sécurité techniques pour un travail professionnel et en sécurité.

**PRUDENCE!**

Utilisé si risque de mort ou d'atteinte à la santé.

**ATTENTION!**

Utilisé si risque de casse matérielle.

**REMARQUE!**

Utilisé pour les remarques générales et pour les remarques qui, si on ne les respecte pas, entraînent des perturbations de fonctionnement.

2.1 REMARQUE RELATIVE À LA PROTECTION DE L'ENVIRONNEMENT

Cet appareil est fabriqué sans aucun matériau nuisible pour la santé. L'élimination de cet appareil doit être effectuée en respectant les lois nationales.

3

INSTRUCTIONS DE SÉCURITÉ



Renseignez-vous!
Avant l'utilisation de l'appareil, consultez soigneusement le mode d'emploi.



Protégez-vous!
Pendant le travail, portez des protections pour les yeux, le visage et les mains (gants de sécurité).



Attention: le feuillard saute!
En coupant le feuillard, restez de côté et retenez bien le brin supérieur du feuillard.
Attention:
Soyez prudent, le brin inférieur sautera en avant.



Attention: le feuillard peut se rompre!
Ne restez jamais dans la ligne du feuillard quand celle-ci est tendue, car le feuillard peut se casser quand il est tendu.



Prudence: danger d'écrasement!
Ne touchez pas la molette et l'environnement avec les doigts.



Prudence: cercler uniquement le paquet!
Ne mettez pas la main ou d'autres parties du corps entre la bande et l'emballage.



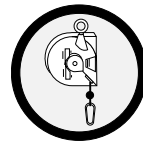
La pression d'air comprimé ne doit pas être supérieure!
La pression d'air comprimé recommandée ne doit pas dépasser les 6 bar.



Employez toujours un raccord d'air!
Employez toujours un accouplement de sûreté comme raccord d'air.



Bouteilles gaz ou d'air comprimé interdites!
Interdiction de branchement de l'appareil à une bouteille de gaz ou d'air comprimé.



Prudence:
Lors de l'utilisation d'un balancier satisfaisant les prescriptions de sécurité peut être utilisé.



N'utilisez que des agrafes originales du fournisseur ORGAPACK!



N'utilisez que des pièces de rechange d'origine ORGAPACK!
En cas contraire ORGAPACK peut refuser les prestations de garantie.

Utilisation conforme

Cet appareil a été conçu pour le cerclage des colis ronds et lourds (liasses de profilés, tubes etc.)

L'appareil a été conçu et construit pour assurer toute sécurité pendant le cerclage.

L'appareil est destiné au cerclage des emballages avec du feuillard d'acier.

Utilisation abusive

Le cerclage avec de la bande plastique est impossible avec cet appareil.

4

DESCRIPTION

4.1 MODULES PRINCIPAUX

- 1 Raccordement air comprimé
- 2 Touche jaune (sertissage)
- 3 Touche verte (serrage)
- 4 Levier
- 5 Moteur à air comprimé
- 6 Soupape réductrice
- 7 Molette de tension et matrice de tension
- 8 Plaque de la base
- 9 Pinces
- 10 Cylindre air comprimé
- 11 Archet à suspension

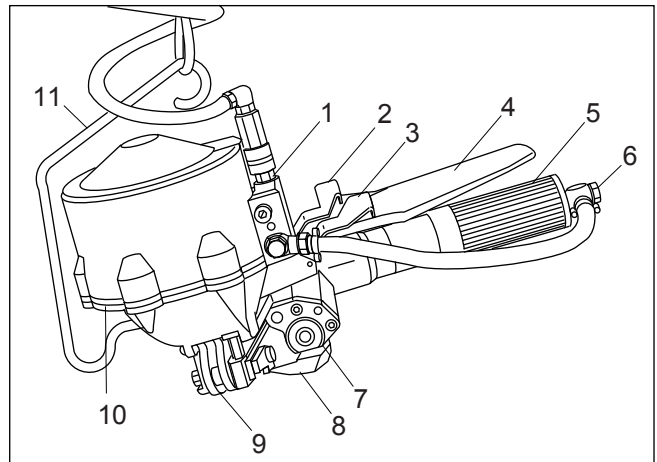


Fig. 1

4.2 FONCTIONNEMENT

- Tirer le feuillard à la main à travers l'agrafe (2/1).
- Recourber le début du feuillard (2/5).
- Tendre dans le circuit de molette de transport (2/4).
- Fermer par sertissage d'agrafe (2/2).
- Sectionner le feuillard à aide du couteau (2/3).

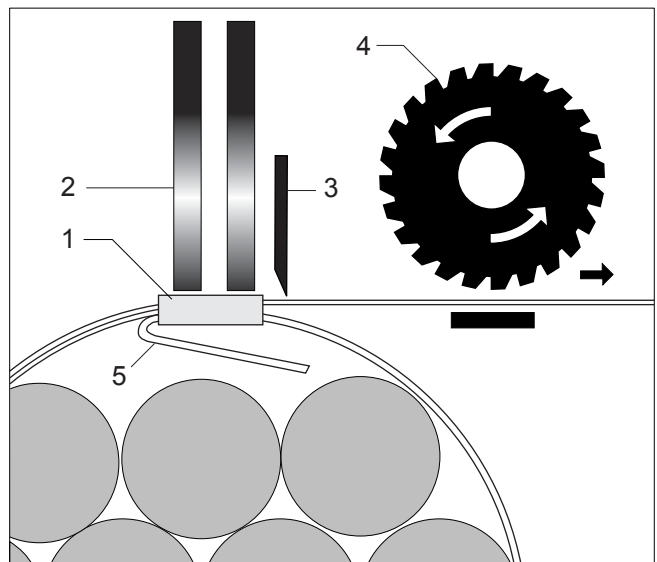


Fig. 2

5

MISE EN SERVICE

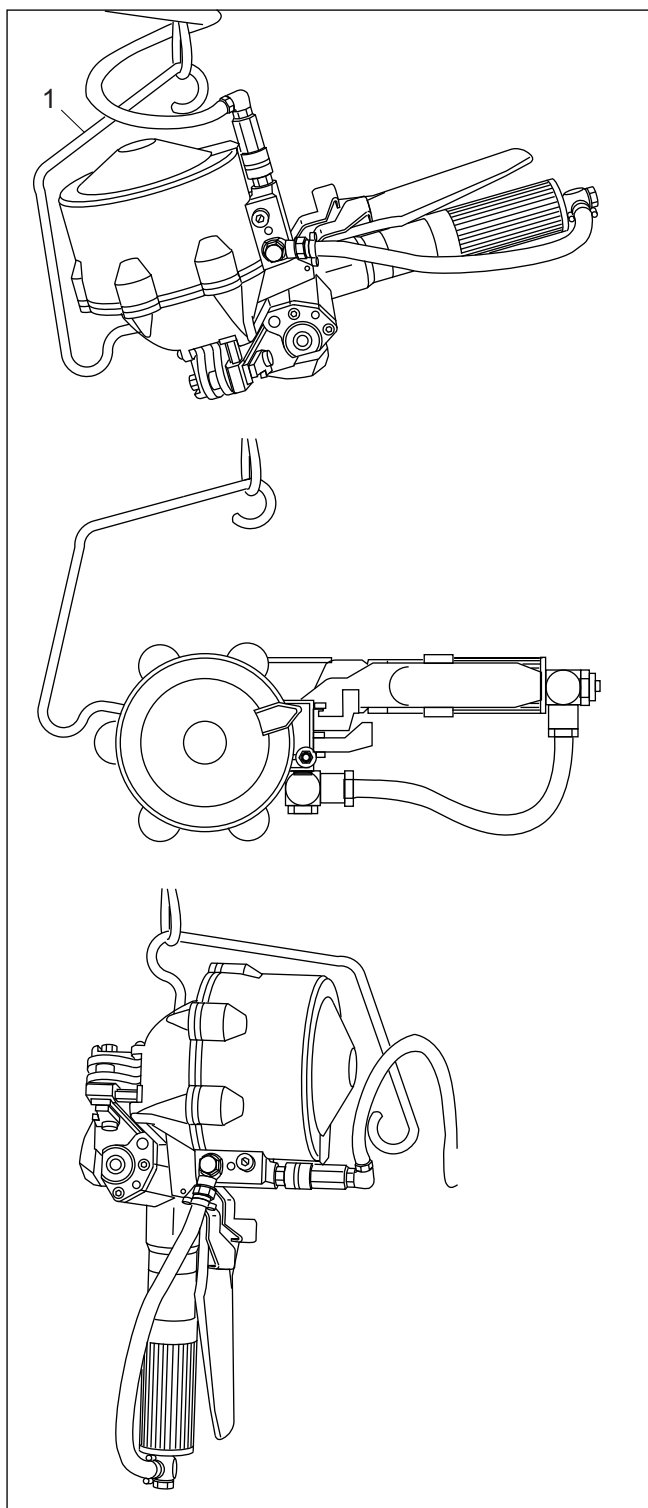


Fig. 3

5.1 SUSPENSION DE L'APPAREIL

L'appareil est équipé d'un crochet de suspension (3/1) universel basculable. Le crochet est construit pour que l'appareil puisse être suspendu à un balancier horizontalement, verticalement ou latéralement.

5.2 RACCORDEMENT PNEUMATIQUE

Le moteur et le piston de sertissage sont lubrifiés par le brouillard d'huile contenu dans l'air comprimé. Par conséquent, la condition impérative pour un fonctionnement fiable de l'appareil est une alimentation sans défaillances en air comprimé traité. Cette condition n'est remplie que par l'utilisation d'une unité de traitement composée d'un déshumidificateur, d'une soupape de réduction de pression, d'un manomètre et d'un dispositif de création de brouillard d'huile.

L'huileur doit fournir suffisamment de brouillard d'huile. La longueur du tuyau entre l'unité de traitement de l'air comprimé et l'appareil CR 26 A ne doit pas excéder 5 m. Le trou du tuyau doit être au minimum de 10 mm. Il faut veiller à ce que le tuyau ne fasse pas de boucles dans lesquelles de l'huile pourrait stagner.

6

MODE D'EMPLOI

6.1 MODE D'EMPLOI POUR L'APPAREIL

- Dévider le feillard et introduire l'agrafe (4/1).
- Placer le feillard autour du colis et glisser l'extrémité dans l'agrafe.
- Replier le feillard (4/2) de 3-4 cm sous l'agrafe.
- Tendre le feillard à la main en le tenant dans la main gauche à une distance d'environ 20 cm de l'agrafe.

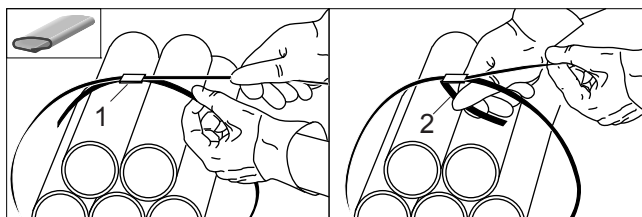


Fig. 4

- Saisir l'appareil (5/1) avec la main droite et relever le moteur jusqu'à la butée.
- Glisser le feillard au dessous de la molette de tension et simultanément, ramener l'appareil vers l'agrafe.
- Abaisser le moteur.

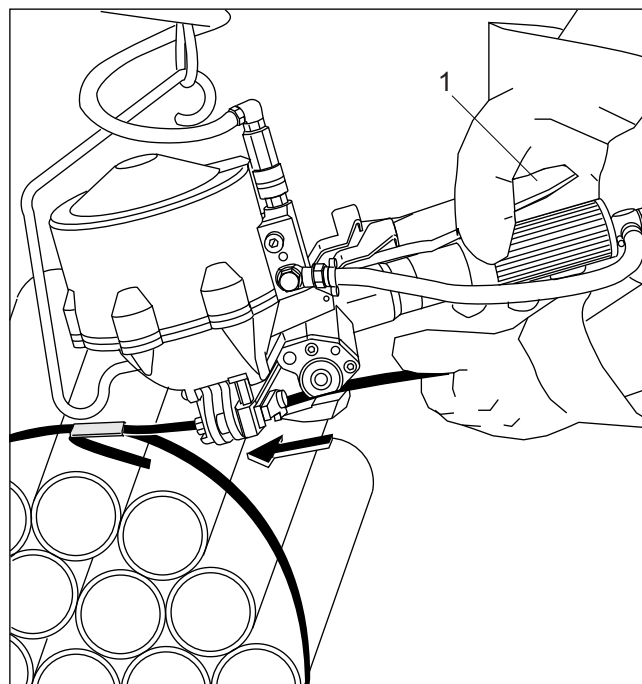
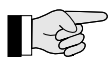


Fig. 5

Tendre

- Avec le pouce de la main droite, appuyer à fond sur la touche verte (6/1), jusqu'à ce que la tension du feillard nécessaire soit obtenue.



La force de tension peut être réglée de façon continue (voir chapitre 7.1).

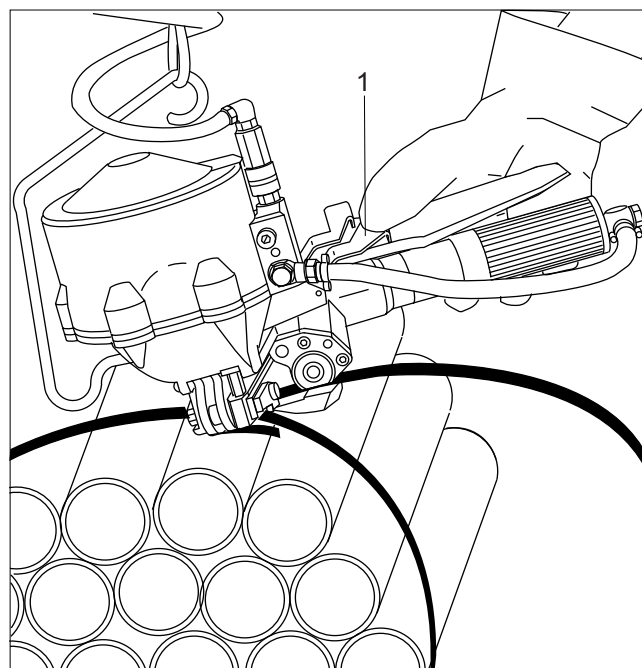


Fig. 6

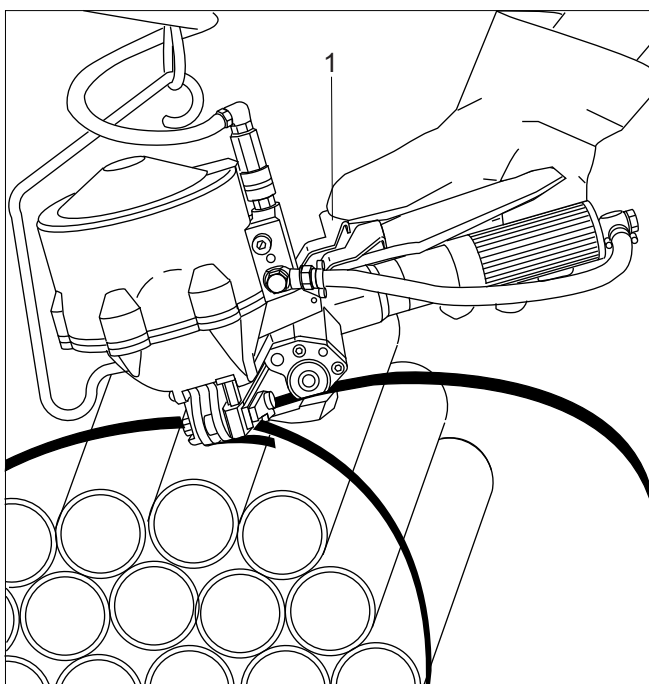


Fig. 7

Sertissage

- Avec le pouce de la main droite, appuyer sur la touche jaune (7/1) jusqu'à ce que l'agrafe soit sertie et le feuillard coupé.

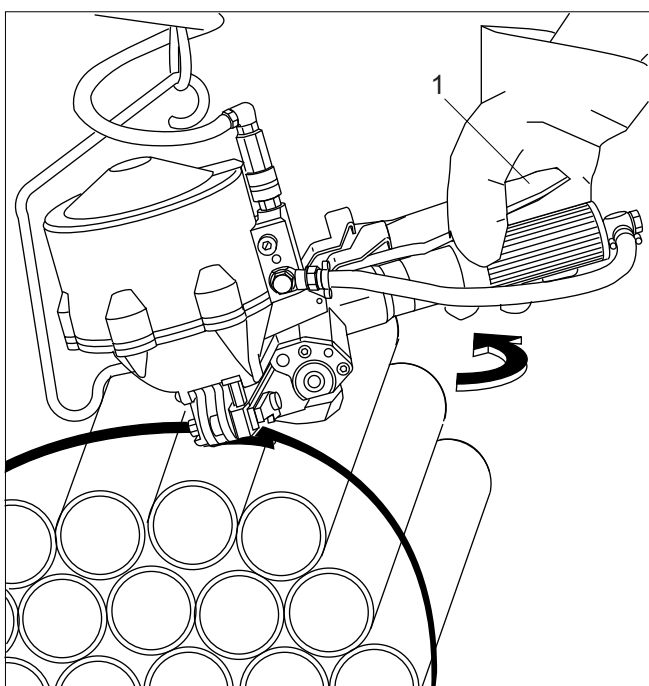


Fig. 8

- Saisir l'appareil (8/1) avec la main droite et relever le moteur jusqu'à la butée. Extraire l'appareil vers la droite.

Vérification du sertissage

Pour obtenir un sertissage optimal l'agrafe doit être encochée proprement. Si l'encochage n'est pas satisfaisant, il est nécessaire de remplacer la pince et le couteau à entaille (voir chapitre 7.4).

7

INSTRUCTION DE SERVICE

7.1 RÉGLAGE DE LA FORCE ET DE LA VITESSE DE TENSION

- Régler la pression à 4–6 bar à la soupape de réduction de pression de l'unité de traitement de l'air.
- Régler avec un tournevis le moteur à air comprimé (9/1) de telle façon qu'il s'immobilise à la tension désirée. En même temps contrôler que l'agrafe est parfaitement sertie et que le feuillard supérieur est coupé.

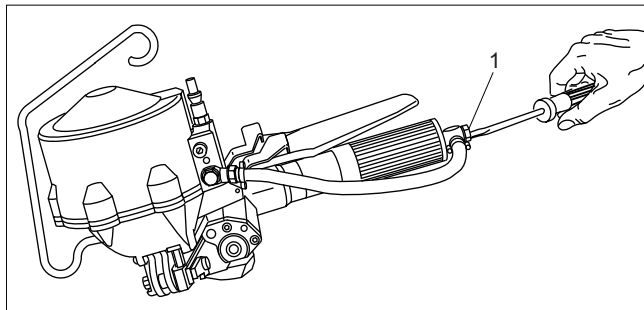



Fig. 9

7.2 RÉGLAGE DU JEU ENTRE LA MOLETTE DE TENSION ET LA MATRICE DE TENSION

 La molette et la matrice de tension ne doivent pas se toucher (endommagement de la denture). En cas d'écart trop important, le feuillard glisse avant que la tension finale n'ait été atteinte.

- Déconnecter l'air comprimé.
- Retirer le goujon fileté (10/1).
- A l'aide d'un tournevis, régler la matrice de tension (10/2) de façon à obtenir un jeu de 0,1–0,25 mm entre la molette de tension et la matrice. Tourner dans le sens des aiguilles de montre diminue le jeu, tourner dans le sens inverse l'augmente.
- Tourner la matrice de telle sorte qu'une de ses encoches soit tournée contre la goujon fileté (10/1).
- Revisser le goujon fileté (10/1).
- Contrôler le jeu, le cas échéant procéder à un nouveau réglage.

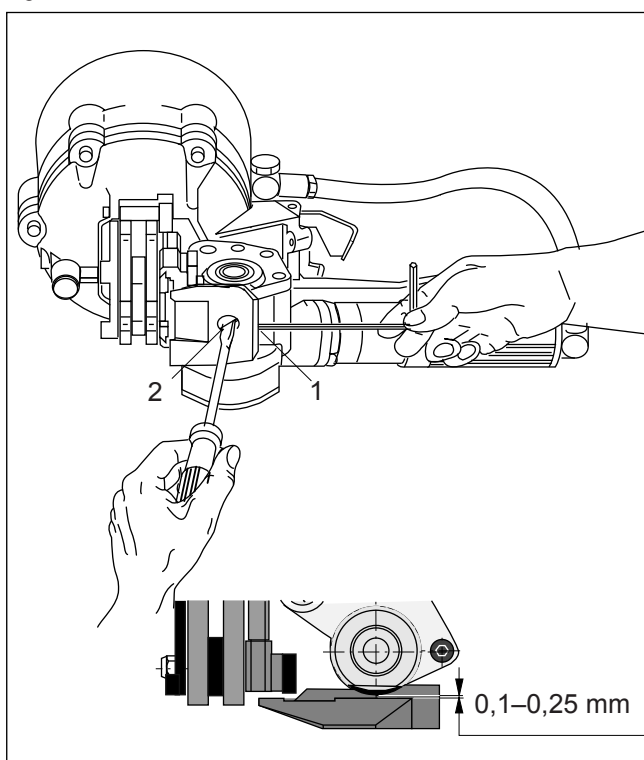



Fig. 10

7.3 REMPLACEMENT DE LA MOLETTE DE TENSION

 Si la molette de tension patine avant que la tension souhaitée ait été atteinte, cette dernière doit être remplacée (condition préliminaire: le jeu est correctement réglé, voir chapitre 7.2).

Démontage

- Déconnecter l'air comprimé.
- Enlever les deux vis cylindriques (11/1).
- Oter la plaque à roulement (11/2).
- Oter la rondelle à contre (11/3) et la molette de tension (11/4). Remplacer la molette de tension.

Remontage

- Le remontage se fait dans l'ordre inverse du démontage.
- Fixer les deux vis cylindriques (11/1) avec du Loctite 243.
- Régler le jeu entre la molette de tension et la matrice de tension (voir chapitre 7.2).

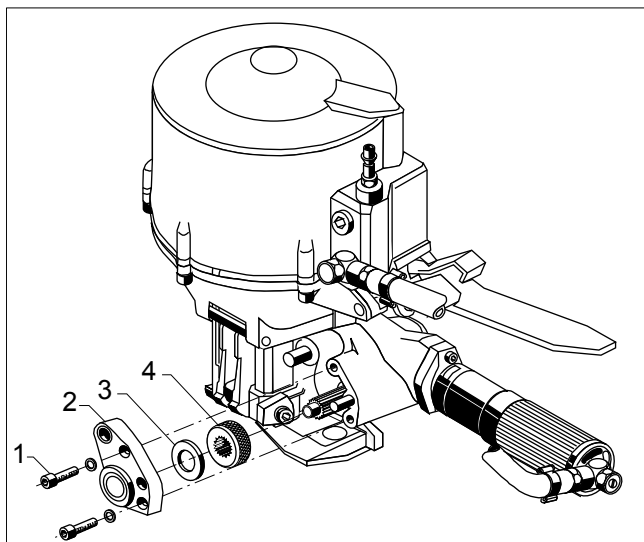


Fig. 11

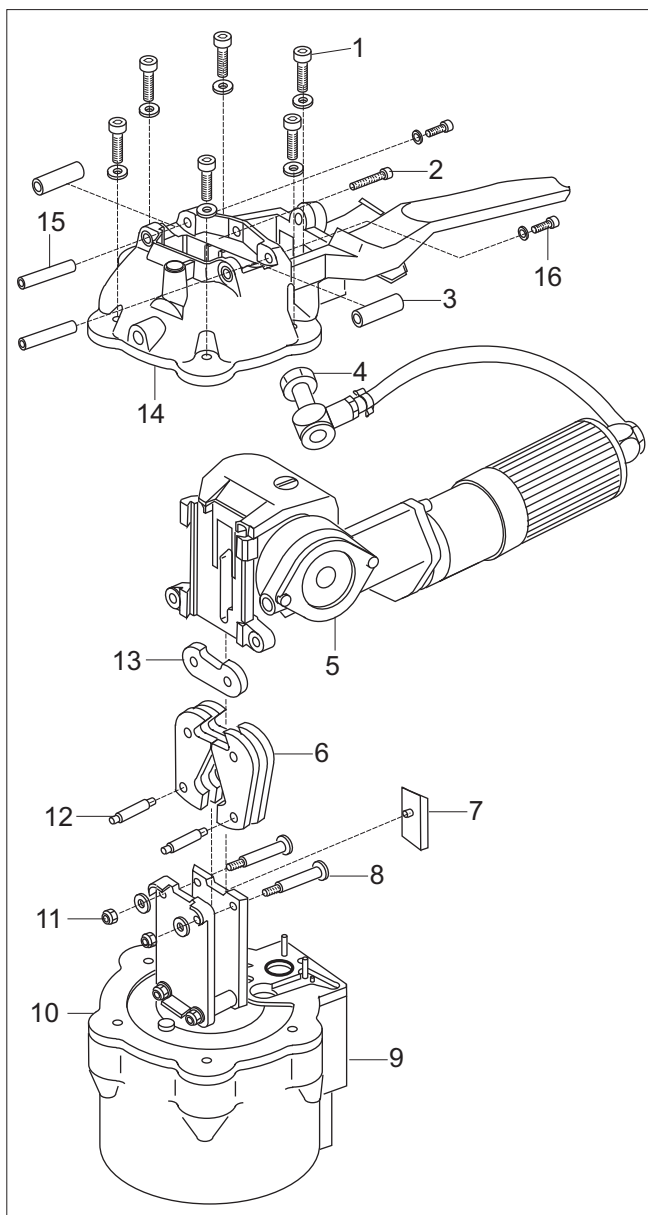



Fig. 12

7.4 REMPLACEMENT DE LA PINCES ET DU COUPEAU À ENTAILLE

Démontage


- Déconnecter l'air comprimé.
- Serrer avec précaution l'appareil sur le cylindre (12/9) dans un étau.
- Dévisser la vis évidée (12/4) et retirer le tuyau.
- Dévisser les deux vis cylindriques (12/16) et deux goujons (12/15).
- Dévisser la vis cylindrique (12/2), retirer la douille (12/3). Retirer avec précaution vers le haut le dispositif de tension avec la plaque de base (12/5).
- Retirer le couteau (12/7).
- Dévisser les six vis cylindriques (12/1) et retirer le bâti (12/14).

 Pendant le démontage de l'appareil, il faut veiller à ce que l'anneau d'écartement (12/10) reste toujours monté sur le cylindre (12/9).

- Desserrer les deux écrous de sécurité (12/11) et retirer les goujons (12/8).
- Faire pivoter les pinces (12/6) vers le bas, retirer les goujons (12/12), les pinces et le couteau à entaille (12/13). Remplacer les pinces et le couteau à entaille.

Remontage

- Le remontage se fait dans l'ordre inverse du démontage.

 Monter les nouveaux écrous de sécurité (12/11). Après le blocage de l'écrou de sécurité, le goujon (12/8) doit pouvoir encore tourner librement. Assurer la vis évidée (12/4) avec Loctite 243.

7.5 NETTOYAGE DE L'APPAREIL

- Toutefois, en cas de fort encrassement il est recommandé de nettoyer l'appareil régulièrement. Il faut surtout tenir propres la molette de tension et le jeu de pinces. Nettoyer par simple soufflage d'air comprimé (protections pour les yeux).

8

LISTE DES PIÈCES 1831.002.001/14

Lors d'une commande, veuillez indiquer le numéro d'article et de la pièce

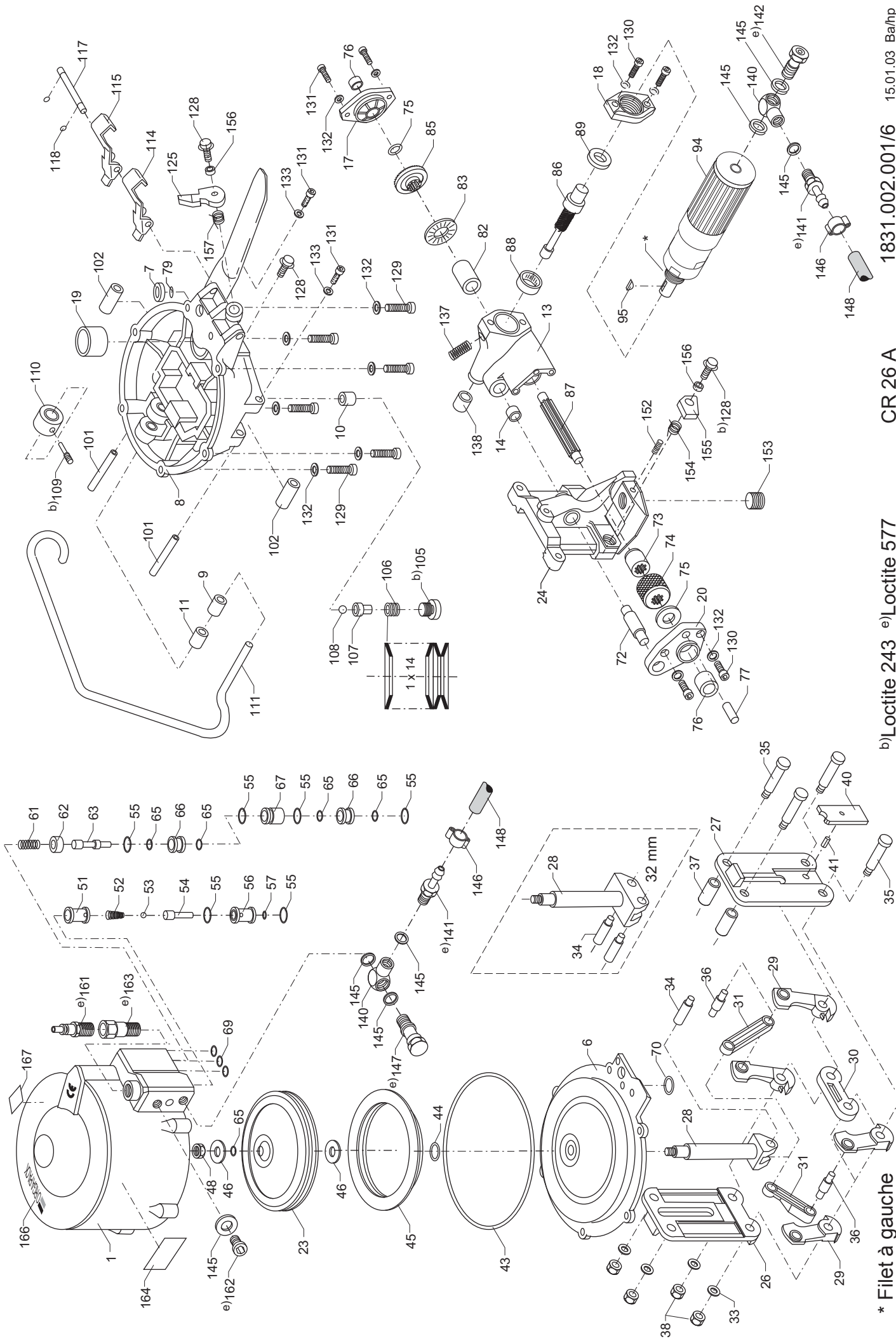
Vue éclatée à page 42

* Pièces de rechange recommandées

Pos.	No d'article	Article	Pièce	Pos.	No d'article	Article	Pièce
1	1831.011.003	Cylindre complet	1	* 40	1821.208.011	Couteau "A",	
2						incl. pos. 41	25 mm 1
3				* 40	1821.208.009	Couteau "E",	
4						incl. pos. 41	32 mm 1
5				41	1921.602.081	Goupille élastique, ø 2,5 x 8	1
6	1831.011.004	Anneau d'écartement	1	42			
7	1820.020.281	Rondelle	1	43	1927.614.020	Anneau-O, ø 140 x 2	1
8	1831.011.005	Bâti complet, incl. pos. 9-11	1	* 44	1927.601.410	Anneau-O, ø 14 x 1,5	1
9	1935.510.100	Palier lisse, ø 10/12 x 10	1	45	1928.011.500	Anneau-K, ø 150	1
				46	1820.020.277	Rondelle	2
10	1935.000.200	Anneau interieur, ø 9/12 x 12	1	47			
11	1935.510.150	Palier lisse, ø 10/12 x 15	1	48	1916.308.082	Ecrou de sécurité, M 8	1
12				49			
13	1831.032.003	Bâti d'engrenage incl. pos. 14	1	50			
14	1821.020.031	Douille	1	51	1820.100.032	Douille	1
15				52	1820.010.047	Ressort à pression	1
16				53	1925.010.802	Boule	1
17	1832.039.002	Couvercle	1	54	1820.100.041	Tige de soupape court	1
18	1174.400.051	Bride	1	* 55	1927.601.600	Anneau-O, ø 16 x 1	6
19	1174.400.067	Silencieux	1	56	1820.100.031	Douille	1
				* 57	1927.600.420	Anneau-O, ø 4 x 2	1
20	1831.032.001	Plaque à roulement	1	58			
21				59			
22				60			
23	1821.101.002	Piston	1	61	1821.010.001	Ressort à pression	1
24	1831.011.014	Plaque de base, 0,8 mm 25 mm	1	62	1820.100.039	Anneau	1
24	1831.011.007	Plaque de base	25 mm 1	63	1820.100.042	Tige de soupape long	1
24	1831.011.006	Plaque de base		64			
		"E", 0,8 mm	32 mm 1	* 65	1927.600.820	Anneau-O, ø 8 x 2	5
24	1831.011.008	Plaque de base "E",	32 mm 1	66	1820.100.038	Douille	2
25				67	1820.100.037	Douille	1
26	1831.021.012	Plaque frontale	25 mm 1	68			
26	1831.021.013	Plaque frontale	32 mm 1	* 69	1927.600.600	Anneau-O, ø 6 x 1	3
27	1831.021.002	Plaque derriere	25 mm 1				
27	1831.021.004	Plaque derriere	32 mm 1	70	1927.601.710	Anneau-O, ø 17 x 1,5	1
28	1174.400.061	Poussoir	25 mm 1	71			
28	1831.021.005	Poussoir	32 mm 1	72	1821.034.004	Axe	1
* 29	1821.200.005	Pince	25 mm 4	73	1821.020.016	Douille	1
* 29	1821.200.004	Pince	32 mm 4	* 74	1820.040.098	Molette de tension	1
				75	1917.401.145	Rondelle d'écartement,	
* 30	1821.200.002	Couteau à entaille	25 mm 1			ø 14/26 x 0,5	2
* 30	1821.200.003	Couteau à entaille	32 mm 1	76	1933.914.120	Douille à aiguilles, ø 14/20 x 12	2
31	1174.400.065	Eclisse	25 mm 2	77	1921.306.220	Goujon, ø 6 x 22	1
31	1821.205.003	Eclisse	32 mm 2	78			
32				79	1821.070.001	Anneau-O, ø 3,5 x 1,5	1
33	1934.450.060	Rondelle à contre,		80			
		ø 6/13,4 x 2	4	81			
34	1820.030.444	Goujon	25 mm 1	82	1933.722.162	Douille à aiguilles, ø 22/28 x 16	1
34	1821.033.004	Goujon	32 mm 2	83	1934.310.350	Butée à aiguilles, ø 35	1
35	1821.033.008	Goujon	4	84			
* 36	1820.030.439	Goujon	2	85	1821.063.002	ZTA-Roe	1
37	1820.020.278	Douille	2	86	1821.063.001	ZTA-Pinion	1
38	1916.306.062	Ecrou de sécurité, M 6	4	87	1831.033.001	Arbre	1
39							
* 40	1821.208.002	Couteau, incl. pos. 41	25 mm 1				

Pos.	No d'article	Article	Pièce
88	1926.502.200	Douille à aiguilles, ø 20/26 x 26	1
89	1934.330.151	Roulemen à aiguilles, ø 15/28 x 6	1
90			
91			
92			
93			
94	1894.422.000	Moteur à air comprimé, LZB 33 A 005-63	1
95	1895.312.003	Clavette disque	1
96			
97			
98			
99			
100			
101	1821.039.021	Goujon	2
102	1820.020.279	Douille	2
103			
104			
105	1820.030.442	Vis de fermeture	1
106	1925.210.042	Ressort à disque (14 pièces), ø 8/4,2 x 0,4	1
107	1820.030.441	Goujon	1
108	1925.010.702	Boule, ø 7	1
109	1820.030.443	Goujon fileté	1
110	1174.400.069	Rouleau	1
111	1174.400.068	Archet à suspension	1
112			
113			
114	1174.400.076	Levier vert	1
115	1174.400.077	Levier jaune	1
116			
117	1174.400.078	Axe	1
118	1920.103.062	Rondelle de sécurité, ø 3,2	2
119			
120			
121			
122			
123			
124			
125	1174.400.079	Cliquet	1
126			
127			
128	1911.305.162	Vis cylindrique, M 5 x 16	3
129	1911.005.258	Vis cylindrique, M 5 x 25	6
130	1911.005.168	Vis cylindrique, M 5 x 16	4
131	1911.005.128	Vis cylindrique, M 5 x 12	4
132	1919.605.062	Rondelle de sécurité, M 5	12
133	1917.803.056	Rondelle, M 5	2
134			
135			
136			
137	1820.010.144	Ressort à pression	1
138	1933.910.120	Douille à aiguilles, ø 10/14 x 12	1
139			
140	1941.112.720	Raccord-L, G 1/4"	2
141	1941.111.040	Raccord, G 1/4"	2

Pos.	No d'article	Article	Pièce
142	1940.070.723	Vis de réglage, G 1/4"	1
143			
144			
145	1941.210.720	Joint, G 1/4"	7
146	1940.331.188	Collier de serrage, ø 18	2
147	1941.202.722	Vis évidée, G 1/4"	1
148	1173.400.044	Tuyau	1
149			
150			
151			
152	1910.505.062	Goujon fileté, M 5 x 6	1
* 153	1820.040.109	Matrice de tension	1
154	1820.010.230	Ressort à torsion	1
155	1174.400.074	Levier de guidage	1
156	1820.020.280	Douille	2
157	1820.010.231	Ressort à torsion	1
158			
159			
160			
161	1940.311.721	Raccord mâle, G 1/4"	1
162	1911.272.127	Vis à fermeture, G 1/4"	1
163			
164	1820.090.068	Plaque d'huile	1
165			
166	1820.090.198	Plaque de usine	1
167	1820.090.172	Plaque "Made in Switzerland"	1
		Variante USA/CAN	
161	1820.100.019	Raccord rapide, 1/4" NPT	1
163	1820.100.017	Raccord de la passage, G 1/4"-1/4" NPT	1



* Filet à gauche

b) Loctite 243 e) Loctite 577

CR 26 A

1831.002.001/6

15.01.03 Ba/hp
01.08WE

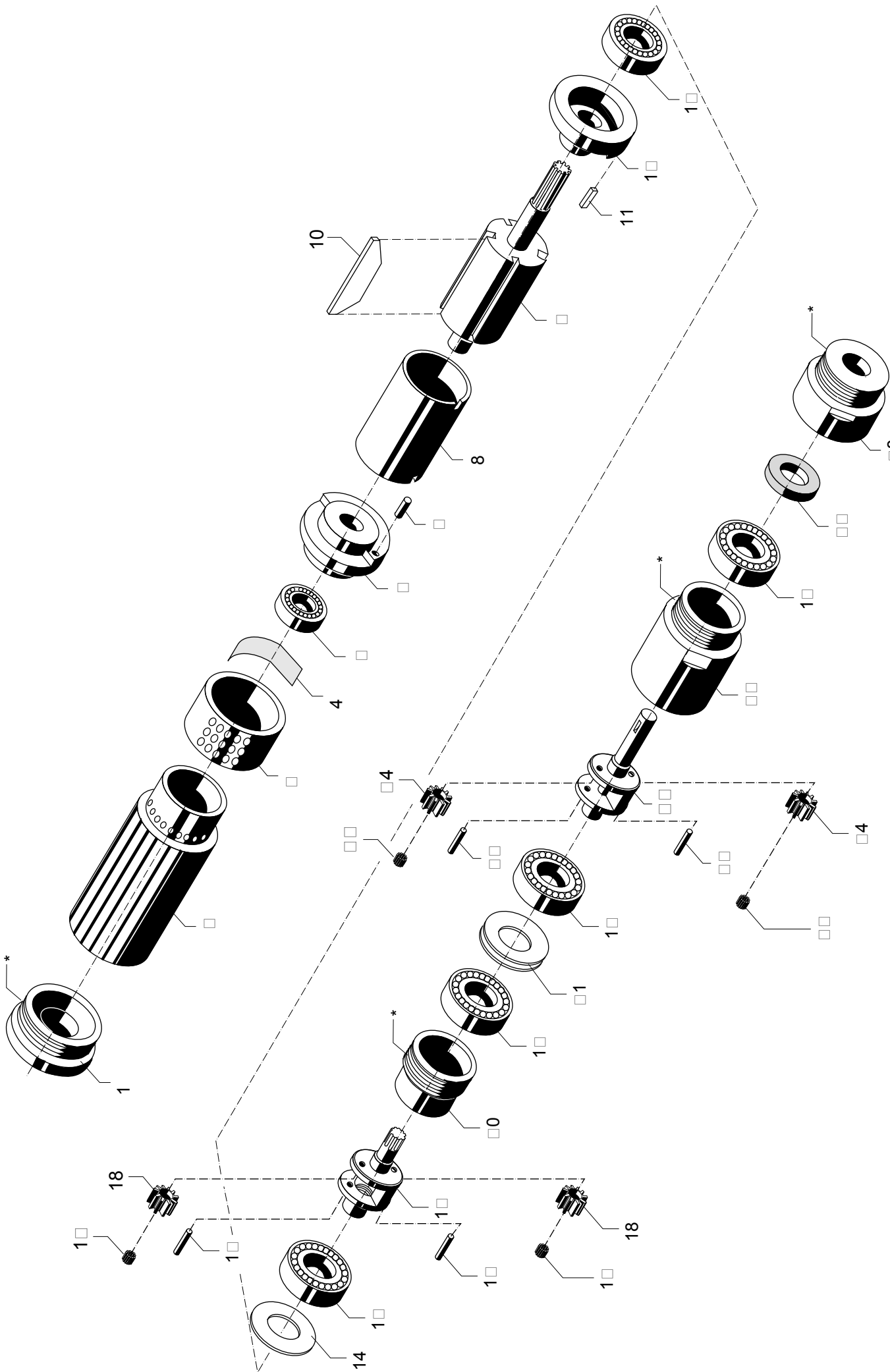
9

LISTE DES PIÈCES MOTEUR À AIR COMPRIMÉ 1894.422.000/1

Lors d'une commande, veuillez indiquer le numéro d'article et de la pièce

Vue éclatée à page 44

Pos.	No d'article	Article	Pièce
1	1894.432.012	Plaque à fin	1
2	1894.432.011	Bâti d'engrenage (pièce revers)	1
3	1894.432.026	Silencieux	1
4	1894.432.027	Tamis	1
5	1894.432.005	Roulement à billes	1
6	1894.432.004	Plaque pour roulement derrière	1
7	1894.432.006	Goupille	1
8	1894.432.003	Cylindre	1
9	1894.422.001	Rotor	1
10	1894.422.002	Lamelle	5
11	1894.432.002	Coin	1
12	1894.432.009	Plaque pour roulement frontale	1
13	1894.432.001	Roulement à billes	1
14	1894.432.013	Rondelle	1
15	1894.432.021	Roulement à billes	4
16	1894.332.015	Axe	2
17	1894.332.016	Douille à aiguilles	2
18	1894.422.003	Roue planétaire	2
19	1894.422.004	Arbre planétaire	1
20	1894.432.025	Douille fileté	1
21	1894.432.024	Rondelle bombée	2
22	1894.432.017	Axe	2
23	1894.332.024	Roulement aiguilles	32
24	1894.432.016	Roue planétaire	2
25	1894.432.018	Arbre planétaire	1
26	1894.432.023	Bâti d'engrenage (pièce frontale)	1
27	1894.332.027	Joint	1
28	1894.432.022	Pièce frontale	1



* Filet à gauche

□□□□□□□□□□□□□□□□

18□4.4□□.000□□1

□ac 1□1□8.□□□□□□
01.08WE

INDICE

	Pagina
1 Dati tecnici	45
2 Informazioni generali	46
2.1 Informazioni relative alla protezione dell'ambiente	46
3 Prescrizioni di sicurezza	47
4 Descrizioni	48
4.1 Costruzione	48
4.2 Funzionamento	48
5 Messa in esercizio	49
5.1 Aggancio dell'apparecchio	49
5.2 Raccordo aria compressa	49
6 Istruzioni per l'uso	50
6.1 Istruzioni per l'uso dell'apparecchio	50
7 Manutenzione e riparazione	52
7.1 Regolazione dell'accoppiamento a frizione/velocità di tensione	52
7.2 Regolazione del gioco tra rotella di tensione e la matrice	52
7.3 Sostituzione della rotella di tensione	52
7.4 Sostituzione delle tenaglie e della piastra d'incavature	53
7.5 Pulizia dell'apparecchio	53
8 Lista delle parti	54
Disegno particolareggiato	56
9 Lista delle parti motore ad aria compressa	57
Disegno particolareggiato	58

1

DATI TECNICI

Peso	9,3 kg
Dimensioni	Lunghezza 470 mm Larghezza 170 mm Altezza 300 mm
Forza di tensione	Fino a 8400 N
Velocità di tensione	90 mm/s
Pressione aria	Massimo 6 bar statica
Consumo aria	
– Tendere	6,4 NI/s
– Chiudere	14 NI
Allacciamento aria	G 1/4" (1/4" NPT)
Chiusura	Chiusura con piombi con 2 intagli
Livello di pressione acustica emesso, valutazione tipa A (EN ISO 11202)	L_{pA} 76 dB (A)
Vibrazioni mano-braccio (EN ISO 8662-1)	$a_{h,w}$ < 2,5 ms ⁻²

REGGETTA

Larghezza reggetta	25, 32 mm
Qualità resistente:	
Spessore reggetta	0,80–1,00 mm
Resistenza a trazione	Fino a 850 N/mm ²
Qualità ultra resistente:	
Spessore reggetta	Fino a 0,80 mm
Resistenza a trazione	Fino a 1100 N/mm ²

PIOMBI

Larghezza 25 mm	CSP 717
Larghezza 32 mm	CSP 817

DICHIARAZIONE DI CONFORMITÀ

Dichiaro sotto propria responsabilità che il apparecchio CR 26 A, al quale questa dichiarazione si riferisce, corrisponde alle prescrizioni in vigore delle direttive del Consiglio del 22 giugno 1988 (98/37/CEE) „Direttive per macchinari“.

Norme in considerazione:
EN ISO 12100-1, EN ISO 12100-2, EN 349,
EN 983, EN 1050 prEN 792-2

CH-8953 Dietikon, aprile 2001

Dirigente
Sales & Marketing:



R. Kieffer

Dirigente
tecnico:



M. Binder

2

INFORMAZIONI GENERALI

Queste istruzioni per l'uso hanno lo scopo di facilitare la conoscenza dell'apparecchio e delle sue possibilità di utilizzo. Esse contengono importanti informazioni su come utilizzare l'apparecchio in modo sicuro, competente ed economico. La loro osservanza contribuisce ad evitare pericoli riparazioni e fermimacchina e ad aumentare l'affidabilità e la durata di vita della macchina stessa.

Le istruzioni devono essere costantemente disponibili presso la macchina. Esse devono venire lette da tutto il personale incaricato dell'uso della macchina. In particolare, è importante il modo di impiego, l'eliminazione dei disturbi e la manutenzione.

Oltre alle istruzioni per l'uso ed alle prescrizioni sulla prevenzione degli infortuni del paese di utilizzo della macchina, sono da osservare anche le regole tecniche relative ad un lavoro sicuro e competente.

**PERICOLO!**

Viene usato come indicatore di pericoli per la vita o per la salute.

**ATTENZIONE!**

Viene usato come indicatore di pericoli che possono provocare danni materiali.

**AVVISO!**

Viene usato per indicazioni generali e per quelle indicazioni la cui non osservanza potrebbe causare guasti nel processo di lavoro.

2.1 INFORMAZIONI RELATIVE ALLA PROTEZIONE DELL'AMBIENTE

Per la costruzione dell'apparecchio non vengono impiegate sostanze fisiche o chimiche nocive per la salute. Per lo smaltimento dovranno essere rispettate le prescrizioni legali in vigore.

3

PRESCRIZIONI DI SICUREZZA

**Si informi!**

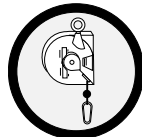
Prima di utilizzare l'apparecchio, leggere attentamente le istruzioni per l'uso.

**Non bombola di gas o aria compressa!**

Non collegare l'apparecchio ad una bombola di gas o aria compressa.

**Si protegga!**

Durante il lavoro, indossare delle protezioni per gli occhi, il viso e le mani (guanti di protezione).

**Prudenza:**

Se si lavora con il bilanciere, si potrà utilizzare un solo bilanciere rispondente alle norme di sicurezza vigenti.

**Attenzione:****Il nastro scatta in su!**

Tagliando la reggetta, tenere ben salda la parte superiore e mantenere una distanza di sicurezza.

Attenzione:

La parte inferiore scatterà in avanti.



Devono essere utilizzati solo piombi originali ORGAPACK!

**Prudenza:****Il nastro può rompersi!**

Durante l'operazione di tenditura non rimanere sulla traiettoria della reggetta, si potrebbe spezzare!



Usi solo parti di ricambio originali ORGAPACK! L'utilizzo di altre parti di ricambio non ORGAPACK annulla qualsiasi prestazione di garanzia e di responsabilità civile.

**Prudenza:****Pericolo di contusioni!**

Non mettere le dita vicino alla rotella di tensione.

Utilizzazione secondo le norme

Questo apparecchio è destinato alla reggiatura per colli rotondi.

Questo apparecchio è stato ideato e costruito per assicurare la massima sicurezza durante la reggiatura.

**Prudenza:****Legare solo pacchi!**

Durante la tenditura non mettere le mani o altre parti del corpo tra la reggetta e l'imballaggio.

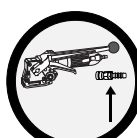
L'apparecchio destinato alla reggiatura con reggette da imballo in acciaio.

Possibile abuso

Con questo apparecchio non è possibile reggiare con reggetta di plastica.

**Non superare la pressione!**

Non superare la pressione prescritta di 6 bar.



Devono essere solo raccordi corrispondenti! Devono essere utilizzati solo raccordi corrispondenti alle prescrizioni di sicurezza.

4

DESCRIZIONI

4.1 COSTRUZIONE

- 1 Allacciamento aria
- 2 Tasto giallo (chiudere)
- 3 Tasto verde (tendere)
- 4 Leva
- 5 Motore ad aria compressa
- 6 Valvola di riduzione
- 7 Rotella di tensione e matrice
- 8 Piastra di base
- 9 Tenaglie
- 10 Cilindro aria compressa
- 11 Gancio a molla

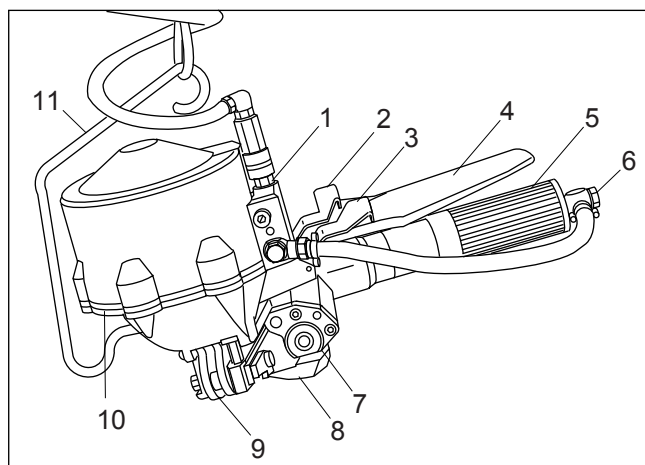


Fig. 1

4.2 FUNZIONAMENTO

- Tirare manualmente la reggetta attraverso i piombi (2/1).
- Ripiegare l'inizio della reggetta (2/5).
- Tendere l'inizio della ruota di avanzamento (2/4).
- Bloccare mediante gli intagli (2/2) dei piombi.
- Staccare la reggetta col coltello (2/3).

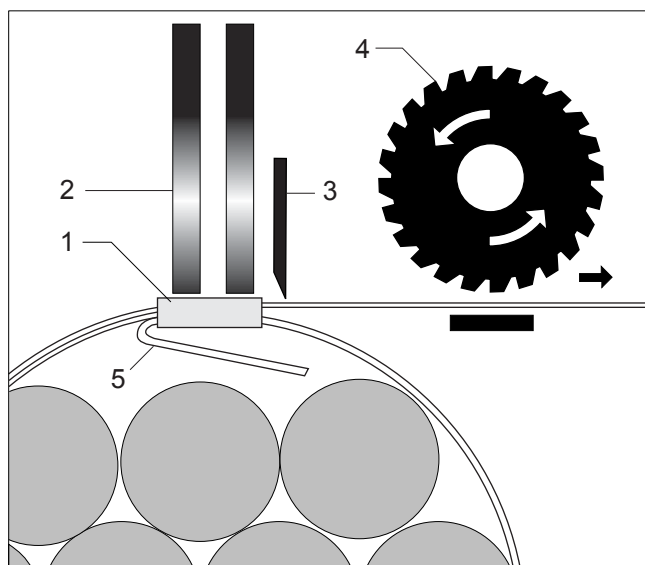


Fig. 2

5

MESSA IN ESERCIZIO

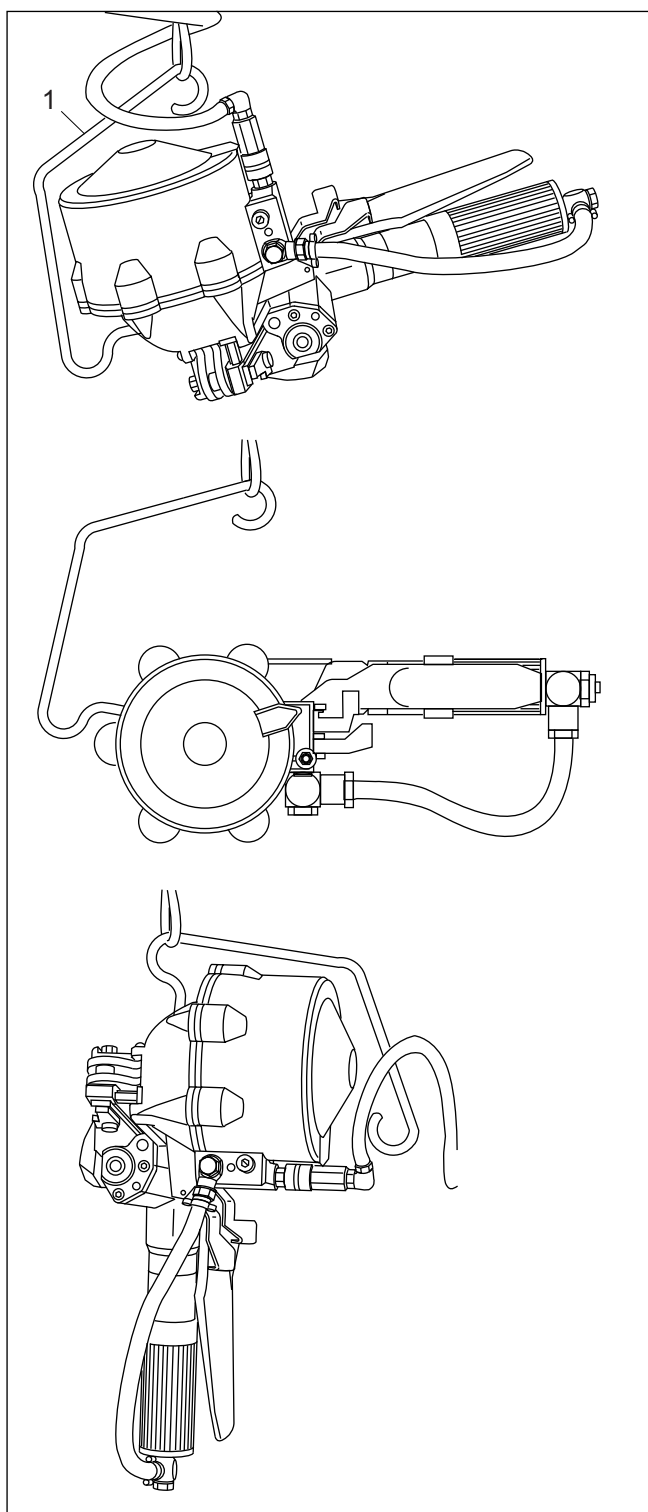


Fig. 3

5.1 AGGANCIAMENTO DELL'APPARECCHIO

L'apparecchio è munito di una staffa di sospensione girevole (3/1). La staffa di sospensione è costruita così che l'apparecchio può essere sospeso con un bilanciere orizzontalmente, verticalmente o lateralmente.

5.2 RACCORDO ARIA COMPRESSA

Il motore e il pistone d'otturazione vengono ingrassati tramite la nebulizzazione dell'olio con l'aria compressa. La preparazione ottimale dell'aria compressa è perciò imperativa per un esercizio dell'apparecchio privo di disfunzioni. Questo può avvenire unicamente in presenza di un'unità di manutenzione ben funzionante, composta da un separatore d'acqua, valvola di riduzione della pressione con manometro e nebulizzatore olio.

L'apparecchio di nebulizzazione olio deve fornire olio a sufficienza. La lunghezza dei tubi flessibili tra l'apparecchio CR 26 A e l'unità di manutenzione non deve superare i 5 m. Il diametro interno del tubo deve essere almeno 10 mm. Occorre prestare attenzione che il tubo non formi degli anelli con conseguente accumulo dell'olio.

6

ISTRUZIONI PER L'USO

6.1 ISTRUZIONI PER L'USO DELL'APPARECCHIO

- Infilare la reggetta dal rotolo attraverso il piombo (4/1) quindi avvolgerla attorno alla merce da imballare.
- Infilare ancora una volta l'inizio della reggetta attraverso il piombo.
- Ripiegare l'inizio della reggetta (4/2) sotto il piombo (3-4 cm).
- Tirare la reggiatura manualmente e con la mano sinistra tenere ferma la reggetta proveniente dal rotolo a circa 20 cm distante dal piombo.
- Afferrare con la mano destra il manico dell'apparecchio (5/1) e alzare il motore fino all'arresto.
- Infilare la reggetta sotto la rotella di tensione completamente in fondo all'apparecchio e contemporaneamente spingere l'apparecchio verso il piombo.
- Abbassare il motore.

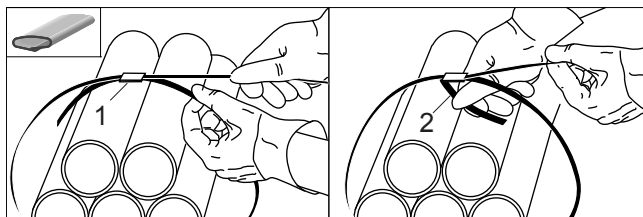


Fig. 4

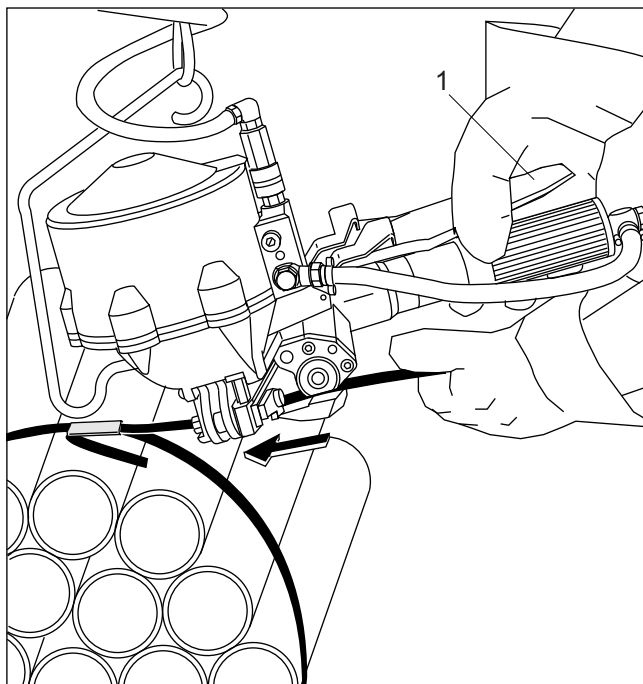
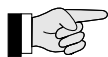


Fig. 5

Tendere

- Con il pollice della mano destra premere il tasto verde (6/1) fino in fondo. La reggetta viene tesa fino all'arresto del motore aria compressa.



La forza di tensione può essere regolata liberamente (vedi capitolo 7.1).

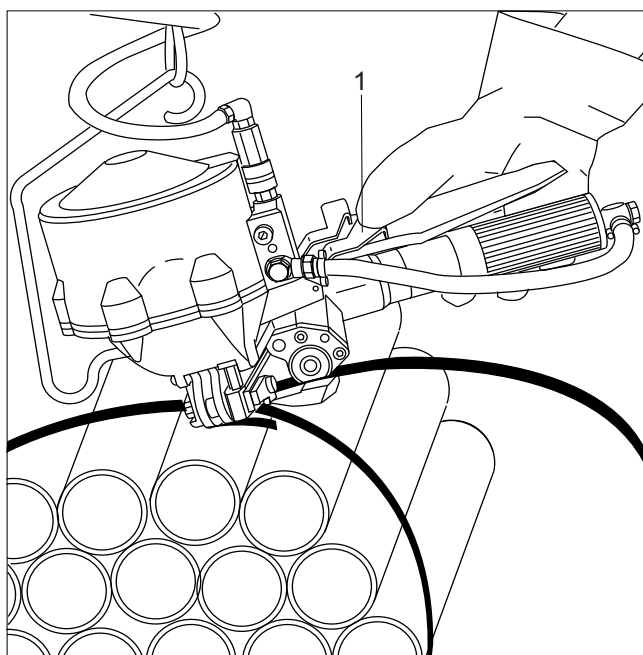


Fig. 6

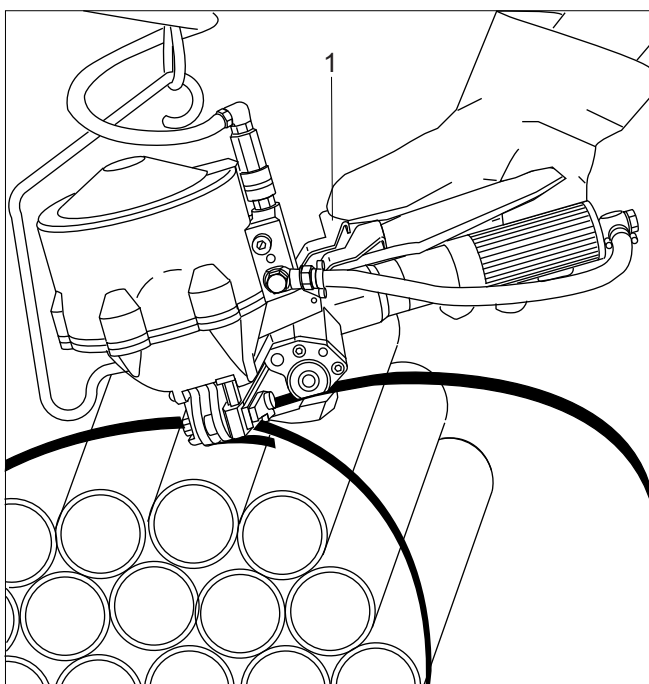


Fig. 7

Chiudere

- Con il pollice della mano destra premere il tasto giallo (7/1) fino a quando il piombo viene serrato e la reggetta viene tagliata.

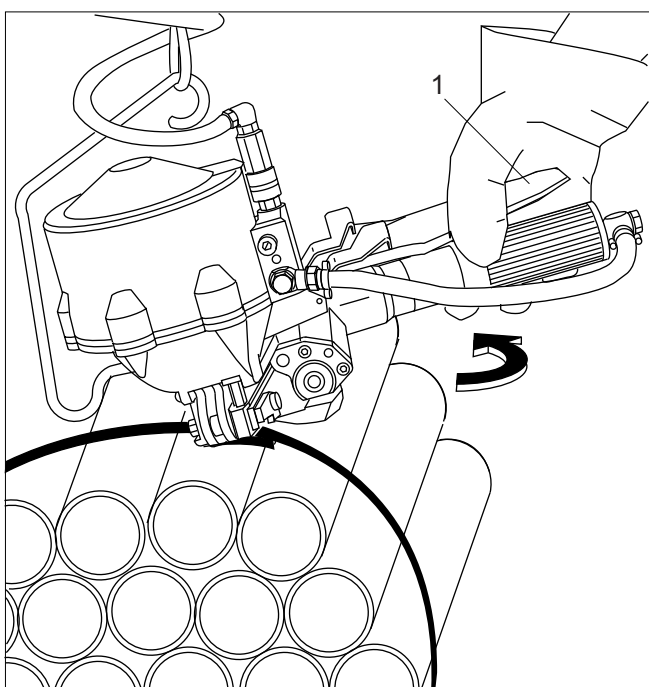


Fig. 8

- Sollevare il motore fino all'arresto (8/1) e spostare l'apparecchio verso destra per liberarlo.

Controllo chiusura

Per ottenere una tenuta ottimale della chiusura l'intaccatura sui piombi deve essere netta. In caso contrario si deve procedere alla sostituzione della tenaglia e piastra di incavature (vedi capitolo 7.4).

7

MANUTENZIONE E RIPARAZIONE

7.1 REGOLAZIONE DELL'ACCOPIAMENTO A FRIZIONE/VELOCITÀ DI TENSIONE

- Regolare la pressione dell'aria alla valvola di riduzione della pressione nell'unità di manutenzione a 4–6 bar.
- Con il cacciavite regolare il motore dell'aria compressa (9/1) in modo da fare arrestare il motore al raggiungimento della tensione desiderata. Prestare attenzione in quanto i piombi devono essere stampati per bene e la reggetta superiore deve essere tagliata.

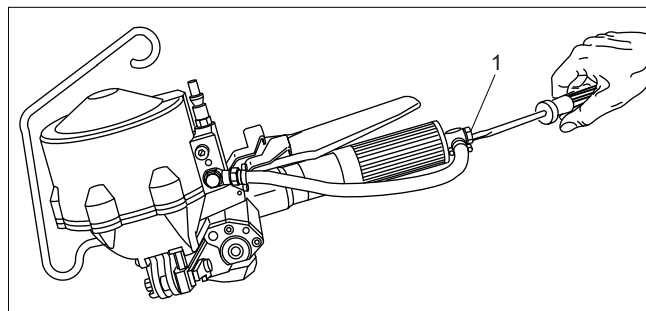



Fig. 9

7.2 REGOLAZIONE DEL GIOCO TRA ROTELLA DI TENSIONE E LA MATRICE

 La rotella di tensione e la matrice non devono entrare in contatto (danno alla dentatura). Però invece in caso di distanza troppo grande il reggetta scivola attraverso prima che si raggiunga la fine del bloccaggio.

- Staccare l'apparecchio dall'allacciamento all'aria.
- Allentare la vite filettata (10/1).
- Regolare con un cacciavite la matrice (10/2) in modo da avere un gioco di 0,1–0,25 mm tra la rotella di tensione e la matrice. Ruotando in senso orario si determina un gioco più piccolo, in senso contrario invece un gioco più grande.
- Girare la matrice fino ad avere una tacca della matrice in direzione della vite filettata (10/1).
- Stringere la vite filettata (10/1).
- Controllare il gioco e se necessario regolare nuovamente.

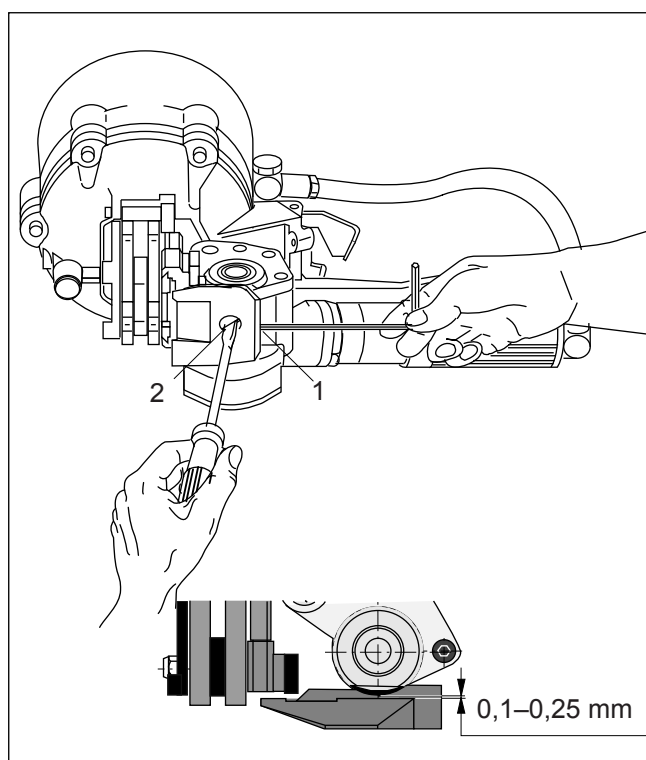
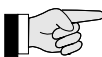


Fig. 10

7.3 SOSTITUZIONE DELLA ROTELLA DI TENSIONE

 Se la rotella di tensione gira prima che sia ottenuto il bloccaggio desiderato la rotella deve essere sostituita (ammesso che il gioco sia stato regolato correttamente, vedi capitolo 7.2).

Smontaggio

- Staccare l'apparecchio dall'allacciamento all'aria.
- Rimuovere le due viti a testa svasata (11/1).
- Rimuovere il coperchio (11/2)
- Rimuovere la rondella (11/3) e rotella di tensione (11/4). Sostituire la rotella di tensione.

Rimontaggio

- Il rimontaggio avviene in ordine inverso.
- Occorre assicurare le viti a testa svasata (11/1) con Loctite 243.
- Regolare il gioco tra la rotella di tensione e la matrice (vedi capitolo 7.2).

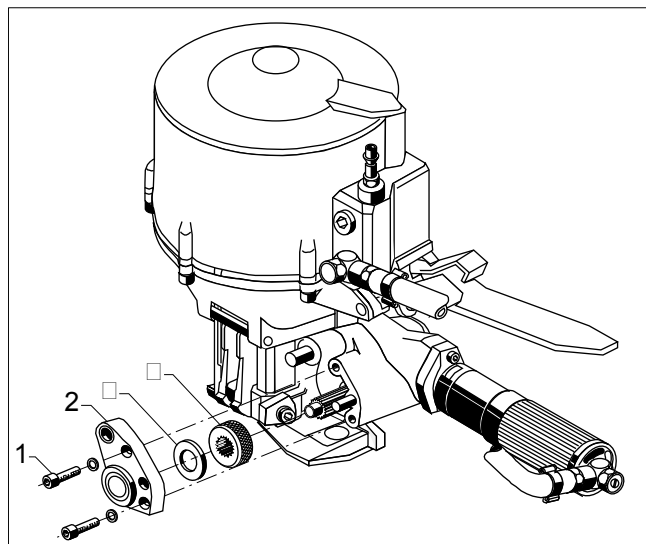


Fig. 11

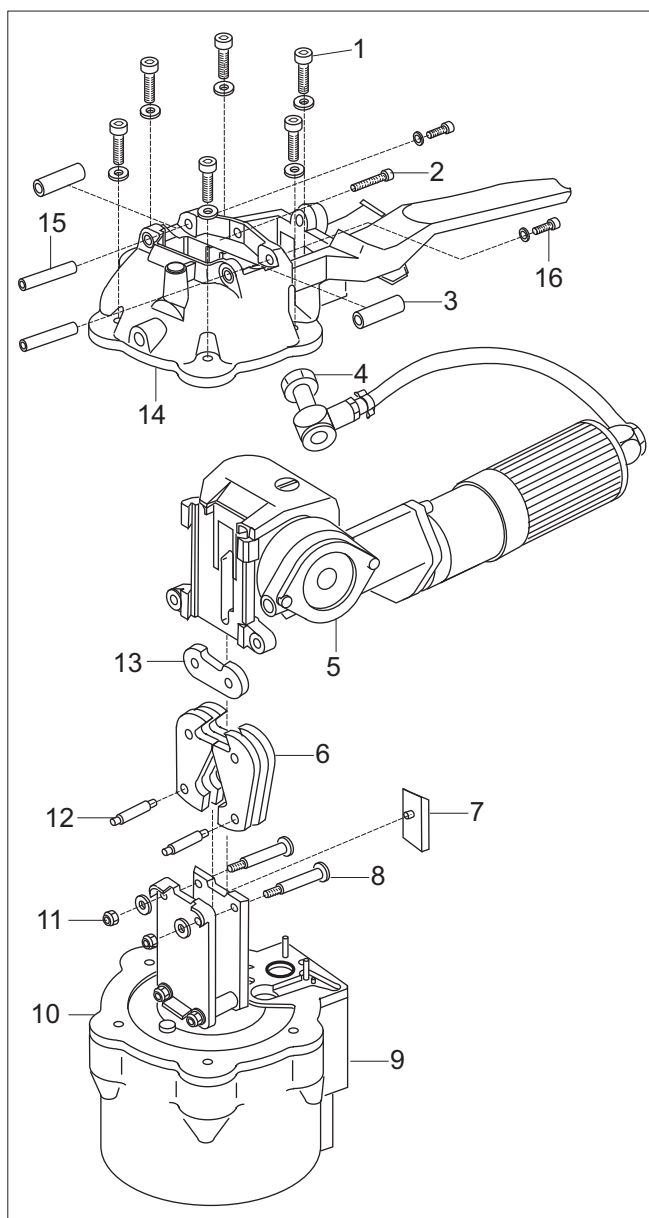



Fig. 12

7.4 SOSTITUZIONE DELLE TENAGLIE E DELLA PIASTRA DI INCAVATURE

Smontaggio


- Staccare l'apparecchio dall'allacciamento all'aria.
- Fissare con prudenza l'apparecchio al cilindrico (12/9) in una morsa.
- Svitare la vite cava (12/4) e togliere il tubo.
- Svitare le due viti cilindriche (12/16) e perno (12/15).
- Svitare la vite cilindrica (12/2) e togliere il cuscinetto (12/3). Togliere con prudenza verso l'alto la parte di tensione con la piastra di base (12/5).
- Togliere il coltello (12/7).
- Svitare le sei viti cilindriche (12/1) e togliere la cassa (12/14).

 Durante lo smontaggio dell'apparecchio occorre fare attenzione che la guarnizione (12/10) resti sempre montata sul cilindro (12/9).

- Svitare i due dadi di sicurezza (12/11) e togliere il perno (12/8).
- Spostare le tenaglie (12/6) verso il basso e togliere il perno (12/12), le tenaglie e la piastra di incavature (12/13). Sostituire le tenaglie e la piastra di incavature.

Rimontaggio

- Il rimontaggio avviene in ordine inverso.

 Montare un nuovo dado di sicurezza (12/11). Dopo aver avvitato il dado di sicurezza, il perno (12/8) deve essere ancora liberamente girevole. Assicurare con Loctite 243 la vite cava (12/4).

7.5 PULIZIA DELL'APPARECCHIO

- Si consiglia di pulire regolarmente l'apparecchio in presenza di un forte accumulo di sporcizia. In modo particolare gli utensili di taglio, la rotella di tensione e le tenaglie devono essere tenuti ben puliti. La pulizia può avvenire semplicemente soffiando con aria compressa (portare gli occhiali di protezione).

8

LISTA DELLE PARTI 1832.002.001/14

Nelle ordinazioni menzionare sempre il numero dell'articolo e la quantità

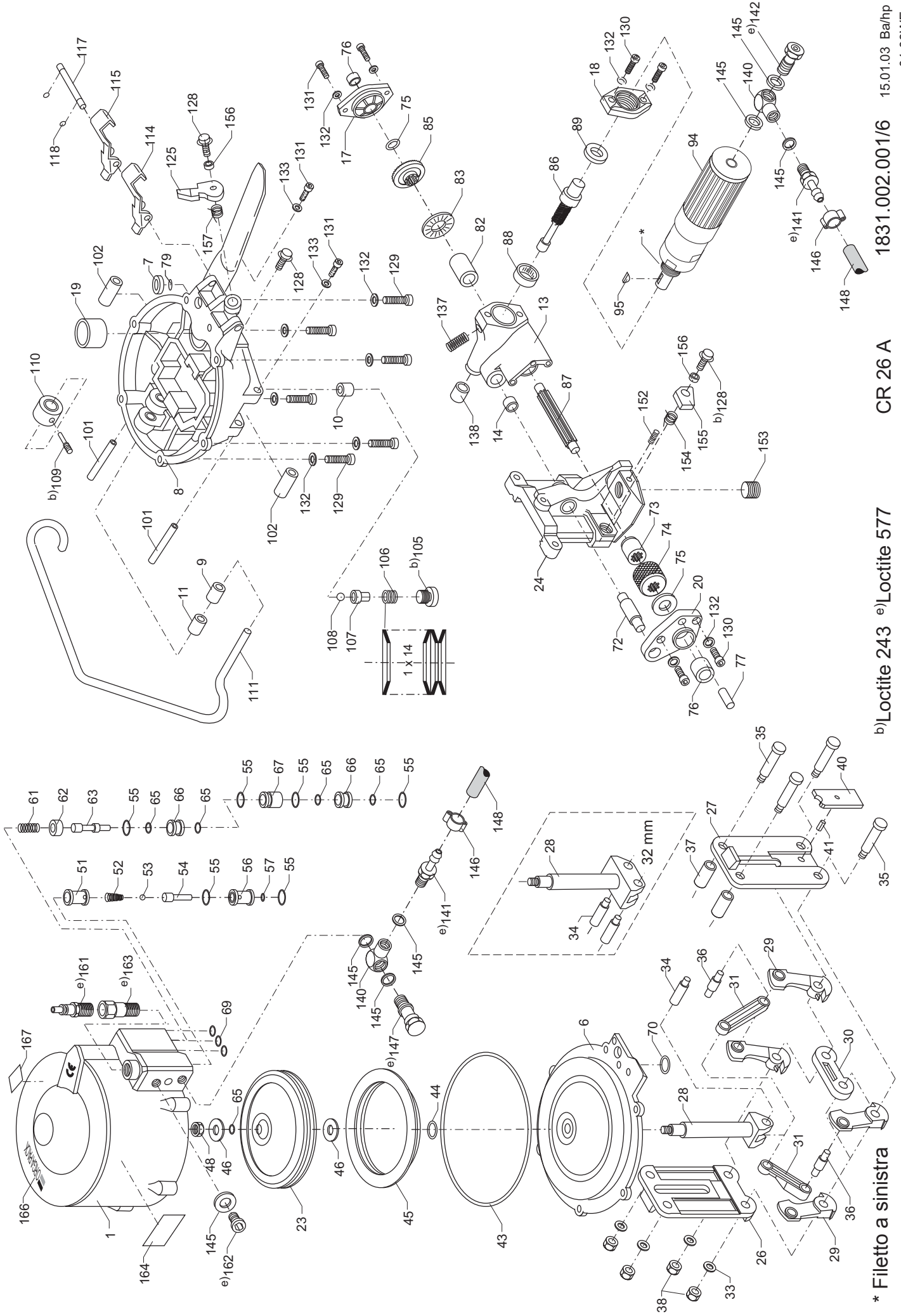
Il disegno particolareggiato si trova alla pagina 56

* Parti di ricambio raccomandate

Pos.	Art. no.	Articolo	Pezzi	Pos.	Art. no.	Articolo	Pezzi
1	1831.011.003	Cilindro completo	1	* 40	1821.208.002	Coltello, incl. pos. 41 25 mm	1
2				* 40	1821.208.011	Coltello "A", incl. pos. 41 25 mm	1
3				* 40	1821.208.009	Coltello "E", incl. pos. 41 32 mm	1
4				41	1921.602.081	Spina, ø 2,5 x 8	1
5				42			
6	1831.011.004	Guarnizione	1	43	1927.614.020	O-Ring, ø 140 x 2	1
7	1820.020.281	Rondella	1	* 44	1927.601.410	O-Ring, ø 14 x 1,5	1
8	1831.011.005	Involucro completo, incl. pos. 9-11	1	45	1928.011.500	Rondella di pistone, ø 150	1
9	1935.510.100	Cuscinetto a rullini, ø 10/12 x 10	1	46	1820.020.277	Rondella	2
10	1935.000.200	L'anello interno, ø 9/12 x 12	1	47			
11	1935.510.150	Cuscinetto a rullini, ø 10/12 x 15	1	48	1916.308.082	Dado di sicurezza, M 8	1
12				49			
13	1831.032.003	Cassa del cambio, completo		50			
		incl. pos. 14	1	51	1820.100.032	Cuscinetto	1
14	1821.020.031	Cuscinetto	1	52	1820.010.047	Molla a pressione	1
15				53	1925.010.802	Palla, ø 8	1
16				54	1820.100.041	Boccola della valvola, corta	1
17	1832.039.002	Coperchio	1	* 55	1927.601.600	O-Ring, ø 16 x 1	6
18	1174.400.051	Flangia	1	56	1820.100.031	Cuscinetto	1
19	1174.400.067	Filtro	1	* 57	1927.600.420	O-Ring, ø 4 x 2	1
20	1831.032.001	Supporto di cuscinetto	1	58			
21				59			
22				60			
23	1821.101.002	Pistone	1	61	1821.010.001	Molla a pressione	1
24	1831.011.014	Pistra di base, 0,8 mm 25 mm	1	62	1820.100.039	Rondella	1
24	1831.011.007	Pistra di base 25 mm	1	63	1820.100.042	Boccola della valvola, lunga	1
24	1831.011.006	Pistra di base		64			
		"E", 0,8 mm 32 mm	1	* 65	1927.600.820	O-Ring, ø 8 x 2	5
24	1831.011.008	Pistra di base "E" 32 mm	1	66	1820.100.038	Cuscinetto	2
25				67	1820.100.037	Cuscinetto	1
26	1831.021.012	Placca anteriore 25 mm	1	68			
26	1831.021.013	Placca anteriore 32 mm	1	* 69	1927.600.600	O-Ring, ø 6 x 1	3
27	1831.021.002	Placca posteriore 25 mm	1	70	1927.601.710	O-Ring, ø 17 x 1,5	1
27	1831.021.004	Platte posteriore 32 mm	1	71			
28	1174.400.061	Stelo 25 mm	1	72	1821.034.004	Asse	1
28	1831.021.005	Stelo 32 mm	1	73	1821.020.016	Cuscinetto	1
* 29	1821.200.005	Tenaglie 25 mm	4	* 74	1820.040.098	Rotella di tensione	1
* 29	1821.200.004	Tenaglie 32 mm	4	75	1917.401.145	Rondella, ø 14/26 x 0,5	2
* 30	1821.200.002	Piastra di incavature 25 mm	1	76	1933.914.120	Bussola ad aghi, ø 14/20 x 12	2
* 30	1821.200.003	Piastra di incavature 32 mm	1	77	1921.306.220	Spina cilindrica, ø 6m6 x 22	1
31	1174.400.065	Giunto 25 mm	2	78			
31	1821.205.003	Giunto 32 mm	2	79	1821.070.001	O-Ring, ø 3,5 x 1,5	1
32				80			
33	1934.450.060	Rondella, ø 6/13,4 x 2	4	81			
34	1820.030.444	Perno 25 mm	1	82	1933.722.162	Bussola ad aghi, ø 22/28 x 16	1
34	1821.033.004	Perno 32 mm	2	83	1934.310.350	Cuscinetto assiale a rullini, ø 351	
35	1821.033.008	Perno	4	84			
* 36	1820.030.439	Perno	2	85	1821.063.002	ZTA-Rotella	1
37	1820.020.278	Cuscinetto	2	86	1821.063.001	ZTA-Ruota ad ingranaggio	1
38	1916.306.062	Dado di sicurezza, M 6	4	87	1831.033.001	Asse	1
39				88	1926.502.200	Cuscinetto a rullini, ø 20/26 x 26	1

Pos.	Art. no.	Articolo	Pezzi
89	1934.330.151	Cuscinetto a rullini, ø 15/28 x 6	1
90			
91			
92			
93			
94	1894.422.000	Motore dell'aria compressa, LZB 33 A 005-63	1
95	1895.312.003	Cuneo (woodruff)	1
96			
97			
98			
99			
100			
101	1821.039.021	Perno	2
102	1820.020.279	Cuscinetto	2
103			
104			
105	1820.030.442	Vite di chiusura	1
106	1925.210.042	Ranella a tazza (14 pezzi), ø 8/4,2 x 0,4	1
107	1820.030.441	Perno	1
108	1925.010.702	Palla, ø 7	1
109	1820.030.443	Grano	1
110	1174.400.069	Rullo	1
111	1174.400.068	Staffa di sospensione	1
112			
113			
114	1174.400.076	Tasto verde	1
115	1174.400.077	Tasto giallo	1
116			
117	1174.400.078	Asse	1
118	1920.103.062	Anello di sicurezza, ø 3,2	2
119			
120			
121			
122			
123			
124			
125	1174.400.079	Leva	1
126			
127			
128	1911.305.162	Vite cilindrica, M 5 x 16	3
129	1911.005.258	Vite cilindrica, M 5 x 25	6
130	1911.005.168	Vite cilindrica, M 5 x 16	4
131	1911.005.128	Vite cilindrica, M 5 x 12	4
132	1919.605.062	Rondella di sicurezza, M 5	12
133	1917.803.056	Rondella, M 5	2
134			
135			
136			
137	1820.010.144	Molla a pressione	1
138	1933.910.120	Cuscinetto a rullini, ø 10/14 x 12	1
139			
140	1941.112.720	Raccordo-L, G 1/4"	2
141	1941.111.040	Beccuccio tubo, G 1/4"	2

Pos.	Art. no.	Articolo	Pezzi
142	1940.070.723	Valvola dosatrice di contropressione, G 1/4"	1
143			
144			
145	1941.210.720	Guarnizione, G 1/4"	7
146	1940.331.188	Beccuccio tubo, ø 18	2
147	1941.202.722	Vite cava, G 1/4"	1
148	1173.400.044	Tubo	1
149			
150			
151			
152	1910.505.062	Grano, M 5 x 6	1
* 153	1820.040.109	Matrice di tensione	1
154	1820.010.230	Molla a torsione	1
155	1174.400.074	Nottolino blocca	1
156	1820.020.280	Cuscinetto	2
157	1820.010.231	Molla a torsione	1
158			
159			
160			
161	1940.311.721	Raccordo, G 1/4"	1
162	1911.272.127	Vite di chiusura, G 1/4"	1
163			
164	1820.090.068	Targhetta olio	1
165			
166	1820.090.198	Targhetta	1
167	1820.090.172	Targhetta "Made in Switzerland"	1
		Esecuzione USA/CAN	
161	1820.100.019	Raccordo, 1/4" NPT	1
163	1820.100.017	Raccordo transizione, G 1/4"-1/4" NPT	1



* Filetto a sinistra

b) Loctite 243 e) Loctite 577

CR 26 A

1831.002.001/6

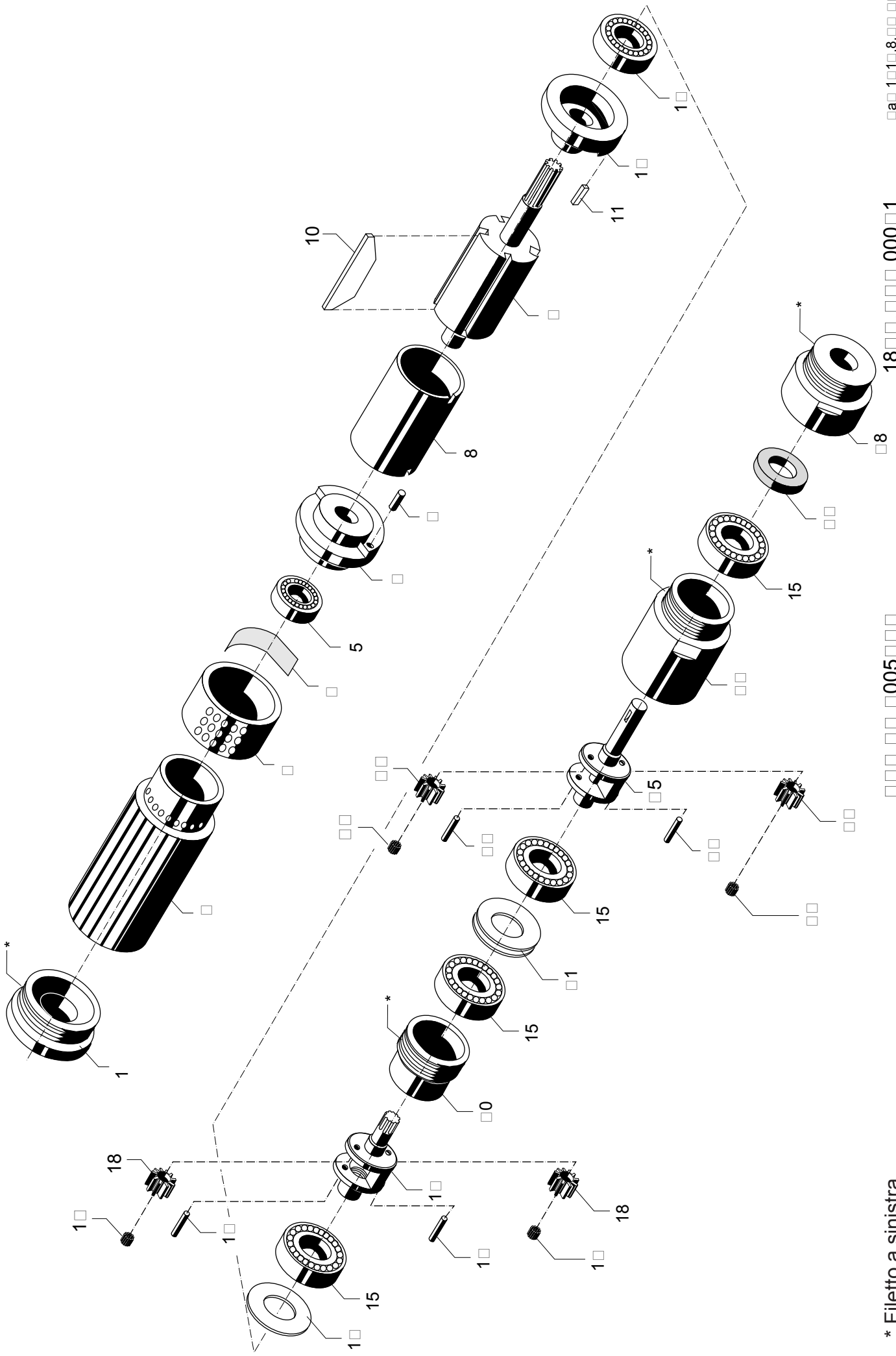
15.01.03 Ba/hp
01.08WE

9

LISTA DELLE PARTI MOTORE AD ARIA COMPRESSA 1894.422.000/1

Nelle ordinazioni menzionare sempre il numero dell'articolo e la quantità
Il disegno particolareggiato si trova alla pagina 58

Pos.	Art. no.	Articolo	Pezzi
1	1894.432.012	Piastra terminale	1
2	1894.432.011	Scatola di ingranaggio (Lato posteriore)	1
3	1894.432.026	Silenziatore	1
4	1894.432.027	Filtro	1
5	1894.432.005	Cuscinetto	1
6	1894.432.004	Piastra di supporto posteriore	1
7	1894.432.006	Albero	2
8	1894.432.003	Cilindro	1
9	1894.422.001	Rotore	1
10	1894.422.002	Lamella	5
11	1894.432.002	Cuneo	
12	1894.432.009	Piastra di supporto anteriore	1
13	1894.432.001	Cuscinetto	1
14	1894.432.013	Rondella	
15	1894.432.021	Cuscinetto	4
16	1894.332.015	Albero	2
17	1894.332.016	Stello cuscinetto	2
18	1894.422.003	Rotella planetare	2
19	1894.422.004	Albero planetare	1
20	1894.432.025	Scatola filettata	1
21	1894.432.024	Molla a piatto	2
22	1894.432.017	Albero	2
23	1894.332.024	Stello cuscinetto	32
24	1894.432.016	Rotella planetare	2
25	1894.432.018	Albero planetare	1
26	1894.432.023	Pezzo (frontale)	1
27	1894.332.027	Guarnizione	1
28	1894.432.022	Scatola di ingranaggio (lato anteriore)	1



* Filetto a sinistra

□□□□□□□□005□□□

18□□□□□□.000□1

□a□1□1□8.□□□□