



Strips



Green Packaging
strisce adesive, ammortizzanti e protettive



Il marchio della gestione
forestale responsabile
FSC® C153979



cushion è il nuovo cartone ondulato

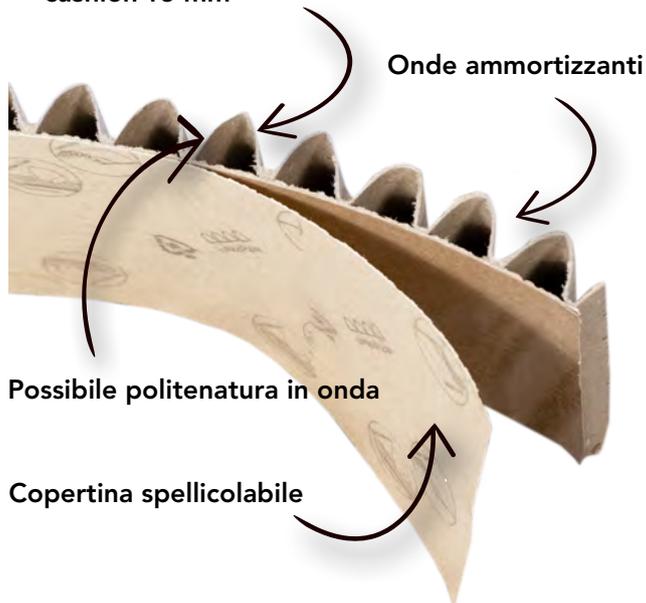
cushion è il nuovo **cartone ondulato**, ammortizzante e sostenibile, che nasce grazie a **materia prima certificata FSC® e PEFC®**.

L'innovativo design aggiunge a ogni onda due pieghe con funzione di nervatura rinforzante.

Forma e struttura della nuova onda permettono al cartone ondulato di raggiungere maggiori prestazioni in termini di:

- portata
- capacità ammortizzanti
- flessibilità
- leggerezza

**Altezza dell'onda
cushion 15 mm**



cushion Strips

Le Strips sono strisce adesive realizzate in cushion protettivo e ammortizzante, disponibili con o senza politenatura in onda, complete di copertina spellicolabile.

Rimuovi la copertina e incolla le cushion Strips su qualsiasi superficie dove non vuoi che il tuo prodotto tocchi o sfregi durante stoccaggio e spedizioni.

La versione politenata in onda offre la massima protezione anche in contesti dove l'abrasione rischia di compromettere la qualità del prodotto.

Strips

Vantaggi

cushion Strips è l'alternativa green a tasselli e cuscinetti adesivi in plastica espansa, per un bloccaggio e una protezione dagli urti che sia eco sostenibile.

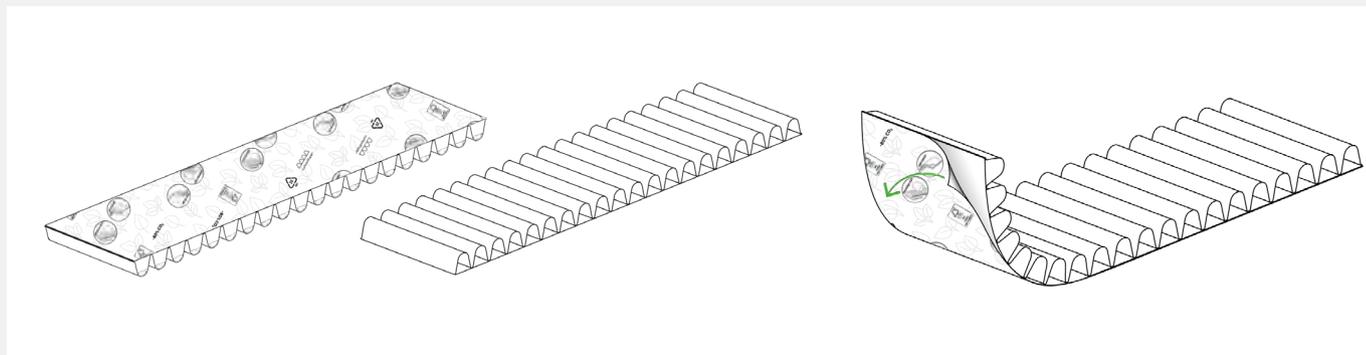
È una soluzione che si applica ad ogni superficie:

- facile da utilizzare
- da applicare SOLO nei punti critici o di tangenza con l'imballo esterno
- riduce la quantità di materiale da utilizzare per il riempimento e la protezione degli oggetti, abbattendo il tempo necessario a completare l'imballo

cushion Strips offre una tripla protezione, contro i danni che:

- può subire il prodotto
- il prodotto può fare ad altri prodotti
- il prodotto può fare all'imballo, specie se questo deve essere riutilizzato

articolo	descrizione	spessore onda (mm)	altezza canna (mm)	lunghezza (mm)	pezzi per scatola	scatole a bancale	pezzi per bancale
060042	striscia ammortizzante adesiva	15	100	400	183	8	1464
060043	striscia ammortizzante adesiva e politenata	15	100	400	183	8	1464

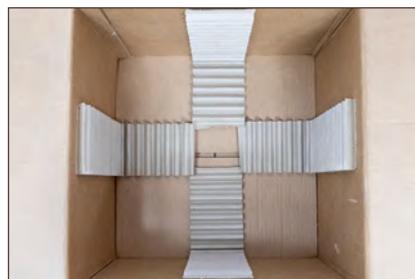


Applicazioni e sostenibilità

cushion Strips è ideale per distanziare e proteggere parti di:

- Prodotti con sporgenze o dalla forma irregolare
- Prodotti in materiali duri come legno e metallo
- Prodotti voluminosi o pesanti, anche solo i punti più esposti o delicati

Le Strips in cushion rappresentano indirettamente una protezione aggiuntiva anche per gli addetti alle fasi di confezionamento e trasporto che devono maneggiare e movimentare prodotti e imballi.



Life Cycle Assessment

L'analisi LCA, eseguita da un ente certificatore terzo, ha dimostrato che cushion è fino all'80% più ecosostenibile dei tradizionali materiali in plastica e in normale cartone ondulato.

La produzione di cushion taglia in modo drastico le emissioni di CO₂ e questo valore viene trasferito ai prodotti imballati, promuovendo la cultura del rispetto dell'ambiente, dalla filiera al cliente.