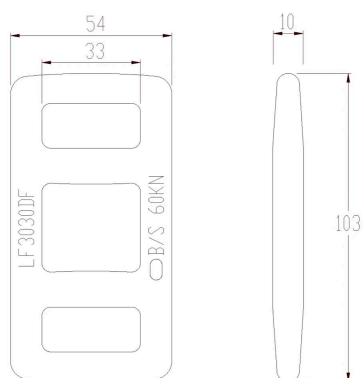


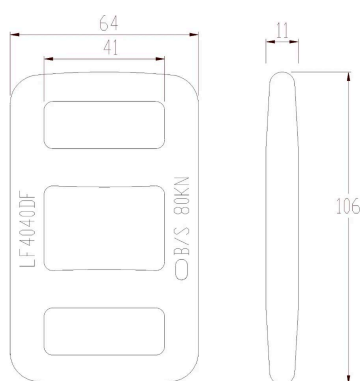
fibbie chiuse forgiate

acciaio presso fuso C45 con una durezza tra 36 e i 38 rockwell

F3030 30mm 3.000kg



F4040 40mm 4.000kg



joint system

via volvera 123

10090 bruino torino italy

t +39 011 957 29 54

f + 39 011 908 42 94

p.iva/c f 07038280017

info@jointssystem.com

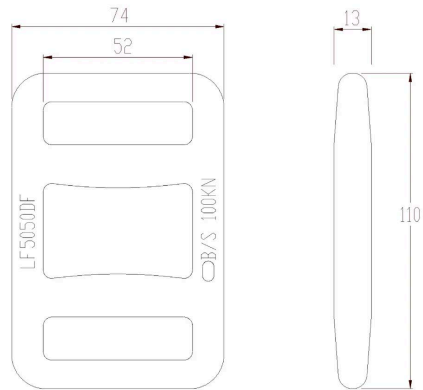
F5050

50mm

5.000kg



CE



joint system

via volvera 123

10090 bruino torino italy

t +39 011 957 29 54

f + 39 011 908 42 94

p.iva/c f 07038280017

info@jointssystem.com