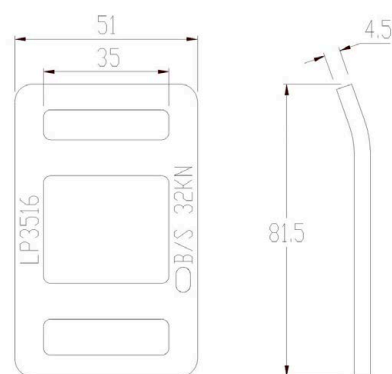
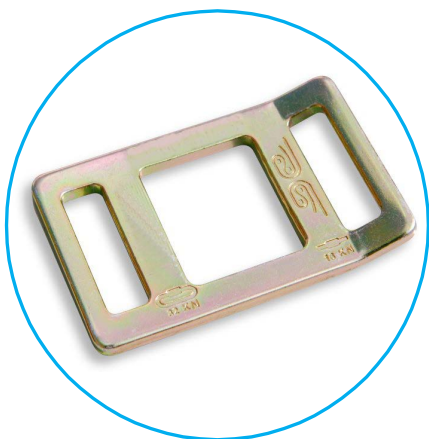


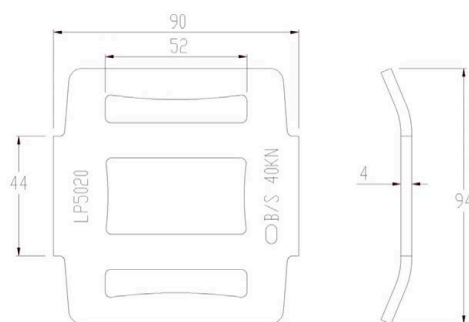
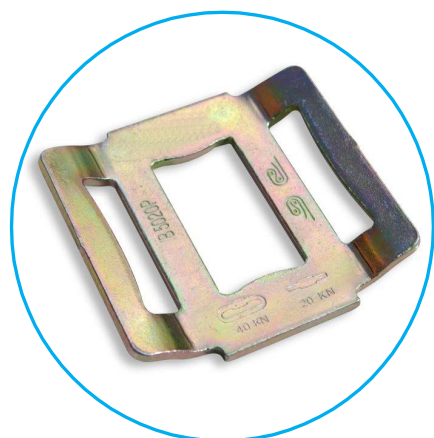
# fibbie chiuse stampate

acciaio pressato C45 con una durezza tra 36 e i 38 rockwell

**F3516P** 35mm 1.600kg



**F5020P** 50mm 2.000kg



CE

**joint system**

via volvera 123

10090 bruino torino italy

t +39 011 957 29 54

f + 39 011 908 42 94

p.iva/c f 07038280017

[info@jointssystem.com](mailto:info@jointssystem.com)